

## Description de l'article/illustrations du produit



## Description

## Matière :

Thermoplastique PA (polyamide) ou PP (polypropylène), renforcé fibre de verre.

## Finition :

Gris foncé.

## Nota :

Le trou de fixation permet de fixer la poignée de manutention avec une vis à tête cylindrique ou à tête hexagonale.

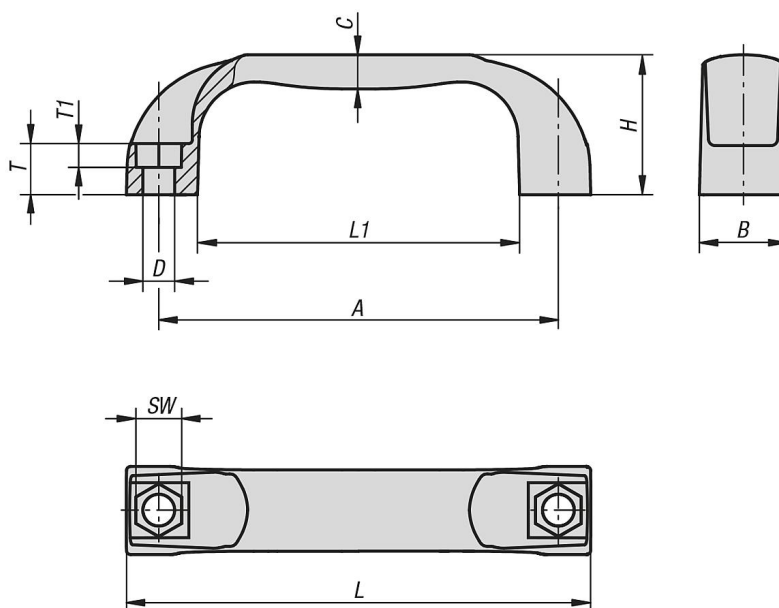
## Montage :

Fixation en façade ou par l'arrière.

## Sur demande :

Autres coloris de poignées.

## Dessins



## Aperçu des articles

Référence	Matière du corps de base	Couleur du corps de base	A	B	C	D	H	L	L1	SW	T	T1	Charge N
06903-109406	polyamide	gris foncé RAL 7021	94	21	8	6,6	36	109	76	10	13	6	1000
06903-1094062	polyamide	orangé pur RAL 2004	94	21	8	6,6	36	109	76	10	13	6	1000
06903-10940616	polyamide	jaune colza RAL 1021	94	21	8	6,6	36	109	76	10	13	6	1000
06903-10940684	polyamide	rouge trafic RAL 3020	94	21	8	6,6	36	109	76	10	13	6	1000
06903-10940686	polyamide	vert sécurité RAL 6032	94	21	8	6,6	36	109	76	10	13	6	1000
06903-10940687	polyamide	bleu trafic RAL 5017	94	21	8	6,6	36	109	76	10	13	6	1000
06903-10940688	polyamide	gris clair RAL 7035	94	21	8	6,6	36	109	76	10	13	6	1000
06903-111708	polyamide	gris foncé RAL 7021	117	26	10	9	41	136	94	13	15	8	1500
06903-1117082	polyamide	orangé pur RAL 2004	117	26	10	9	41	136	94	13	15	8	1500
06903-11170816	polyamide	jaune colza RAL 1021	117	26	10	9	41	136	94	13	15	8	1500
06903-11170884	polyamide	rouge trafic RAL 3020	117	26	10	9	41	136	94	13	15	8	1500
06903-11170886	polyamide	vert sécurité RAL 6032	117	26	10	9	41	136	94	13	15	8	1500
06903-11170887	polyamide	bleu trafic RAL 5017	117	26	10	9	41	136	94	13	15	8	1500

## Aperçu des articles

Référence	Matière du corps de base	Couleur du corps de base	A	B	C	D	H	L	L1	SW	T	T1	Charge N
06903-11170888	polyamide	gris clair RAL 7035	117	26	10	9	41	136	94	13	15	8	1500
06903-113208	polyamide	gris foncé RAL 7021	132	27	11	9	44	154	112	13	16	8	1500
06903-1132082	polyamide	orangé pur RAL 2004	132	27	11	9	44	154	112	13	16	8	1500
06903-11320816	polyamide	jaune colza RAL 1021	132	27	11	9	44	154	112	13	16	8	1500
06903-11320884	polyamide	rouge traffic RAL 3020	132	27	11	9	44	154	112	13	16	8	1500
06903-11320886	polyamide	vert sécurité RAL 6032	132	27	11	9	44	154	112	13	16	8	1500
06903-11320887	polyamide	bleu traffic RAL 5017	132	27	11	9	44	154	112	13	16	8	1500
06903-11320888	polyamide	gris clair RAL 7035	132	27	11	9	44	154	112	13	16	8	1500
06903-115008	polyamide	gris foncé RAL 7021	150	27	11	9	44	172	132	13	16	8	1500
06903-1150082	polyamide	orangé pur RAL 2004	150	27	11	9	44	172	132	13	16	8	1500
06903-11500816	polyamide	jaune colza RAL 1021	150	27	11	9	44	172	132	13	16	8	1500
06903-11500884	polyamide	rouge traffic RAL 3020	150	27	11	9	44	172	132	13	16	8	1500
06903-11500886	polyamide	vert sécurité RAL 6032	150	27	11	9	44	172	132	13	16	8	1500
06903-11500887	polyamide	bleu traffic RAL 5017	150	27	11	9	44	172	132	13	16	8	1500
06903-11500888	polyamide	gris clair RAL 7035	150	27	11	9	44	172	132	13	16	8	1500
06903-117908	polyamide	gris foncé RAL 7021	179	28	11	9	50	197	156	13	17	8	1500
06903-1179082	polyamide	orangé pur RAL 2004	179	28	11	9	50	197	156	13	17	8	1500
06903-11790816	polyamide	jaune colza RAL 1021	179	28	11	9	50	197	156	13	17	8	1500
06903-11790884	polyamide	rouge traffic RAL 3020	179	28	11	9	50	197	156	13	17	8	1500
06903-11790886	polyamide	vert sécurité RAL 6032	179	28	11	9	50	197	156	13	17	8	1500
06903-11790887	polyamide	bleu traffic RAL 5017	179	28	11	9	50	197	156	13	17	8	1500
06903-11790888	polyamide	gris clair RAL 7035	179	28	11	9	50	197	156	13	17	8	1500
06903-211708	polypropylène	gris foncé	117	26	10	9	41	136	94	13	15	8	800
06903-213208	polypropylène	gris foncé	132	27	11	9	44	154	112	13	16	8	800
06903-215008	polypropylène	gris foncé	150	27	11	9	44	172	132	13	16	8	800
06903-209406	polypropylène	gris foncé	94	21	8	6,6	36	109	76	10	13	6	500
06903-217908	polypropylène	gris foncé	179	28	11	9	50	197	156	13	17	8	800