

Description de l'article/illustrations du produit



Description

Matière :

Acier.

Finition :

Classe de résistance 10. Revêtement en plastique, rouge.

Cliquet de sécurité forgé, zingué.

Nota :

Crochet de charge avec cliquet de sécurité forgé.

Les crochets de charge sont conformes à la directive machines et testés BG (poinçon H).

Plage de température :

de -40 °C jusqu'à 200 °C = 100 % de la capacité de charge

jusqu'à 300 °C = 90 % de la capacité de charge

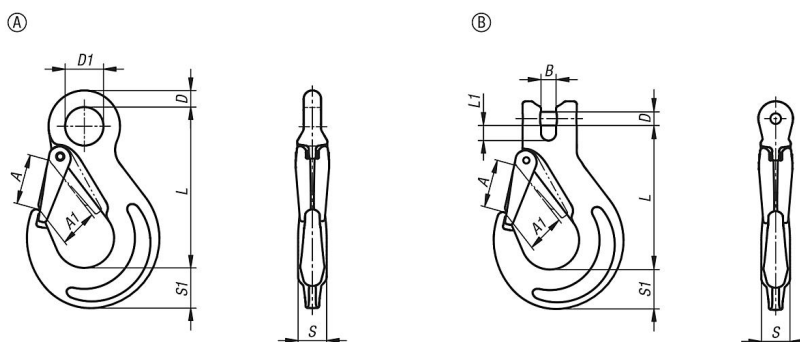
jusqu'à 400 °C = 75 % de la capacité de charge

Indication de dessin :

Forme A : à oeil.

Forme B : avec chape.

Dessins



Aperçu des articles

Référence	Finition 1	Forme	pour chaîne mm	A	A1	B	D	D1	L	L1	S	S1	Charge admissible en kg
07791-11001400	à oeil	A	6	26	19	-	10	20,5	85	-	16	20	1400
07791-11002500	à oeil	A	7-8	33	26	-	11	25	105	-	19	29	2500
07791-11004000	à oeil	A	10	40	31	-	16	34	131	-	26	33	4000
07791-11006700	à oeil	A	13	51	40	-	19	43	163	-	33	45	6700
07791-11010000	à oeil	A	16	66	45	-	24,5	50	183	-	40	50	10000
07791-21001400	à chape	B	6	26	19	7,2	7,5	-	69	8	15	20	1400
07791-21001900	à chape	B	7	34	26	9,5	9	-	95	10	19	28	1900
07791-21002500	à chape	B	8	34	26	9,5	10	-	95	10	19	28	2500
07791-21004000	à chape	B	10	40	31	12	13	-	110	13,5	25	33	4000
07791-21006700	à chape	B	13	51	40	15	16	-	136	17	30	40	6700
07791-21010000	à chape	B	16	56	45	18	20	-	155	22	37	48	10000

Aperçu des articles
