

Description de l'article/illustrations du produit



Description

Matière :

Acier.

Finition :

Classe de résistance 10. Revêtement en plastique, rouge.

Nota :

Le crochet raccourcisseur peut être installé sur les chaînes simples et multiples pour les raccourcir.

Les crochets raccourcisseurs conviennent pour le levage mais pas pour l'arrimage, puisqu'ils ne disposent d'aucune protection contre le décrochage involontaire.

Ils sont conformes à la directive machines et testés BG (poinçon H).

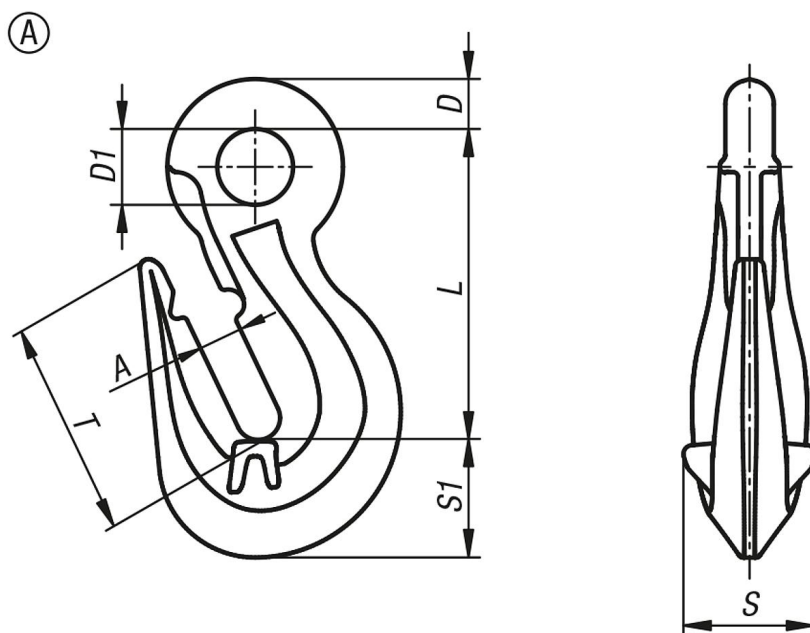
Plage de température :

de -40 °C jusqu'à 200 °C = 100 % de la capacité de charge

jusqu'à 300 °C = 90 % de la capacité de charge

jusqu'à 400 °C = 75 % de la capacité de charge

Dessins



Aperçu des articles

Référence	Forme	pour chaînette mm	A	D	D1	L	S	S1	T	Charge admissible en kg
07793-11001400	A	6	8	8,5	12	51,5	22	22	35,5	1400
07793-11002500	A	7-8	10	11	17	69	30	28	47	2500
07793-11004000	A	10	13	15	22	86,5	44	34	55	4000
07793-11006700	A	13	17	18	26	110,5	53	47	81	6700
07793-11010000	A	16	19	21	32	129	64	60	92	10000

Aperçu des articles
