

Description de l'article/illustrations du produit

**Description****Matière :**

Acier.

Finition :

Classe de résistance 10. Revêtement en plastique, rouge.

Nota :

Équipé d'un palier lisse mobile. Ne convient pas pour les rotations avec charge.

Lorsque la charge est soulevée, le crochet de sécurité se verrouille automatiquement sur la face arrière du crochet de charge. Le déverrouillage ne peut se faire que manuellement.

En position verrouillée, le crochet de charge reste en place même en l'absence de charge.

Les crochets à émerillon sont conformes à la directive machines et testés BG (poinçon H).

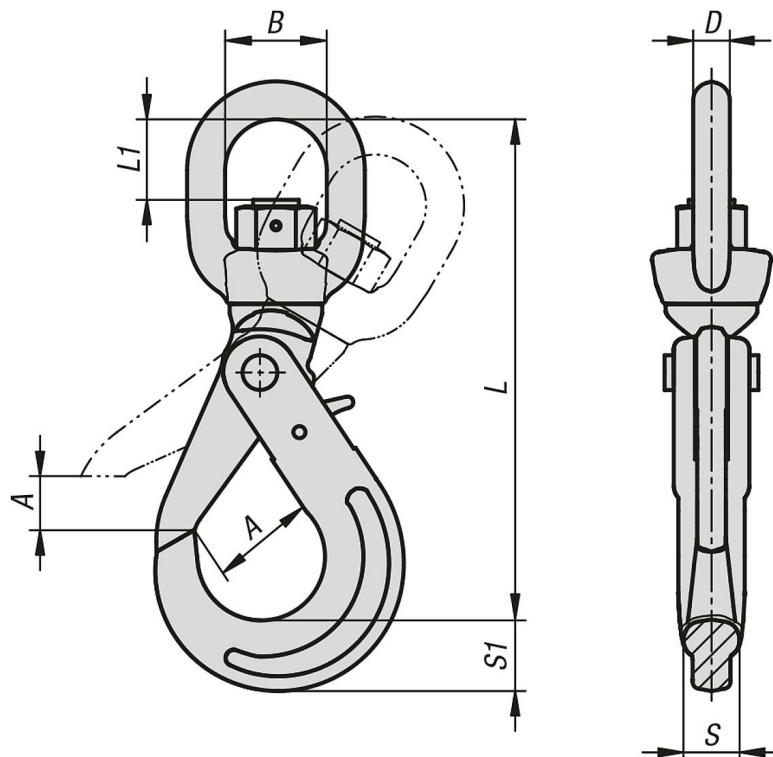
Plage de température :

de -40 °C jusqu'à 200 °C = 100 % de la capacité de charge

jusqu'à 300 °C = 90 % de la capacité de charge

jusqu'à 400 °C = 75 % de la capacité de charge

Dessins



Aperçu des articles

Référence	pour chaînette mm	A	B	D	L	L1	S	S1	Charge admissible en kg
07794-11001400	6	28	36	13	158	27	16	21	1400
07794-11002500	7-8	34	36	13	182	27	20	26	2500
07794-11004000	10	45	42	16	217	35	25	30	4000
07794-11006700	13	54	50	21	271	43	35	40	6700
07794-11010000	16	62	62	24	320	58	38	50	10000