

## Description de l'article/illustrations du produit



## Description

## Matière :

Acier 1.0718.  
Inox 1.4305.

## Finition :

Acier bruni, vis en acier 12.9.  
Inox naturel, vis en inox A2-70.

## Nota :

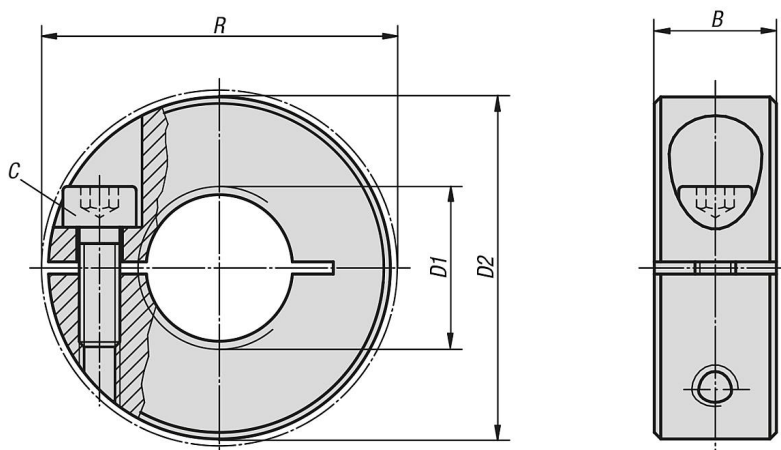
Les bagues d'arrêt filetées entourent la contre-pièce en assurant une répartition homogène des forces de serrage.

Les bagues de serrage peuvent être utilisées conjointement avec des filetages de classe de tolérance 6g.

## Plage de température :

-40 °C jusqu'à +175 °C.

## Dessins



## Aperçu des articles

## Bagues d'arrêt taraudées

Référence	Matière du corps de base	B	C	D1 Taraudage	D2	R
07814-0401	acier	9	M3x8	M4	16	20,7
07814-0501	acier	9	M3x8	M5	16	20,7
07814-0601	acier	9	M3x8	M6	16	20,7
07814-0801	acier	9	M3x8	M8	18	22,4
07814-1001	acier	9	M3x10	M10	24	26
07814-1201	acier	11	M4x12	M12	28	31,8
07814-1601	acier	13	M5x16	M16	34	39,4
07814-2001	acier	15	M6x18	M20	40	46,4
07814-0402	acier inoxydable	9	M3x8	M4	16	20,7
07814-0502	acier inoxydable	9	M3x8	M5	16	20,7
07814-0602	acier inoxydable	9	M3x8	M6	16	20,7
07814-0802	acier inoxydable	9	M3x8	M8	18	22,4
07814-1002	acier inoxydable	9	M3x10	M10	24	26
07814-1202	acier inoxydable	11	M4x12	M12	28	31,8
07814-1602	acier inoxydable	13	M5x16	M16	34	39,4

## Aperçu des articles

Référence	Matière du corps de base	B	C	D1 Taraudage	D2	R
07814-2002	acier inoxydable	15	M6x18	M20	40	46,4