

## Description de l'article/illustrations du produit



## Description

## Matière :

Acier de cémentation spécial.

## Finition :

Trempé, dureté HV 740  $\pm$ 80, HV 10 et rectifié.

## Nota :

Pour les diamètres jusqu'à 15 mm, les paliers sont de 0.1 mm.

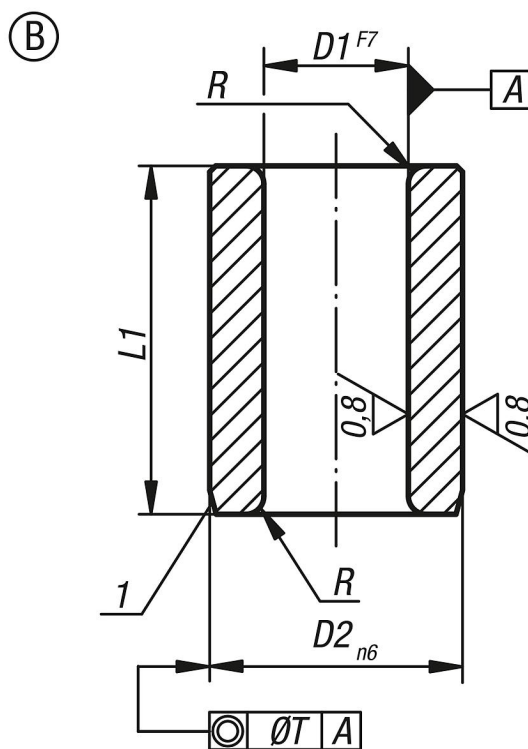
## Indication de dessin :

Forme A : Bord de l'alésage arrondi d'un côté

Forme B : Bords de l'alésage arrondis des deux côtés

1) Chanfrein d'entrée

## Dessins



## Aperçu des articles

D1	D2	L1	Type de produit	R	T
de 0,4 à 0,8	3	6	court	1	0,01
de 0,9 à 1,0	3	6/9	court/moyen	1	0,01
de 1,1 à 1,8	4	6/9	court/moyen	1	0,01
de 1,9 à 2,6	5	6/9	court/moyen	1	0,01
de 2,7 à 3,3	6	8/12/16	court/moyen/long	1	0,01
de 3,4 à 4,0	7	8/12/16	court/moyen/long	1	0,01
de 4,1 à 5,0	8	8/12/16	court/moyen/long	1	0,01
de 5,1 à 6,0	10	10/16/20	court/moyen/long	1,5	0,02
de 6,1 à 8,0	12	10/16/20	court/moyen/long	1,5	0,02
de 8,1 à 10,0	15	12/20/25	court/moyen/long	2	0,02
de 10,1 à 12,0	18	12/20/25	court/moyen/long	2	0,02

## Aperçu des articles

D1	D2	L1	Type de produit	R	T
de 12,1 à 15,0	22	16/28/36	court/moyen/long	2	0,02
de 15,5 à 18,0	26	16/28/36	court/moyen/long	2	0,02
de 18,5 à 22,0	30	20/36/45	court/moyen/long	3	0,02
de 22,5 à 26,0	35	20/36/45	court/moyen/long	3	0,02
de 26,5 à 30,0	42	25/45/56	court/moyen/long	3	0,02
de 30,5 à 35,0	48	25/45/56	court/moyen/long	3	0,04
de 35,5 à 42,0	55	30/56/67	court/moyen/long	3,5	0,04
de 42,5 à 48,0	62	30/56/67	court/moyen/long	3,5	0,04