

Description de l'article/illustrations du produit



Description

Matière :
NdFeB N35 (néodyme).

Finition :
Zingué.

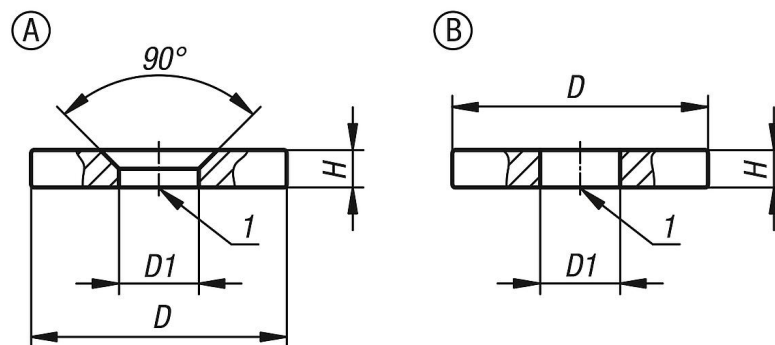
Nota :
Système non blindé.

Plage de température :
80 °C max.

Montage :
Les aimants peuvent être montés par emmanchement ou par collage.

Indication de dessin :
1) Surface de contact

Dessins



Aperçu des articles

Référence	Forme	D	D1	H	Couple de serrage max Nm	Force d'attraction en N
09001-12	A	12 ±0,1	3,5 ±0,1	3 ±0,1	3	18
09001-15	A	15 ±0,1	4,5 ±0,1	3,5 ±0,1	3	29
09001-18	A	18 ±0,1	4,5 ±0,1	4 ±0,1	3	41
09001-24	A	24 ±0,1	5,5 ±0,1	4 ±0,1	3	66
09001-32	B	32 ±0,1	10,5 ±0,1	2 ±0,1	3	42
09001-38	B	38 ±0,1	12 ±0,1	4 ±0,1	3	110
09001-48	B	48 ±0,2	15 ±0,1	5 ±0,1	3	165
09001-56	B	56 ±0,2	15 ±0,1	6 ±0,1	3	230