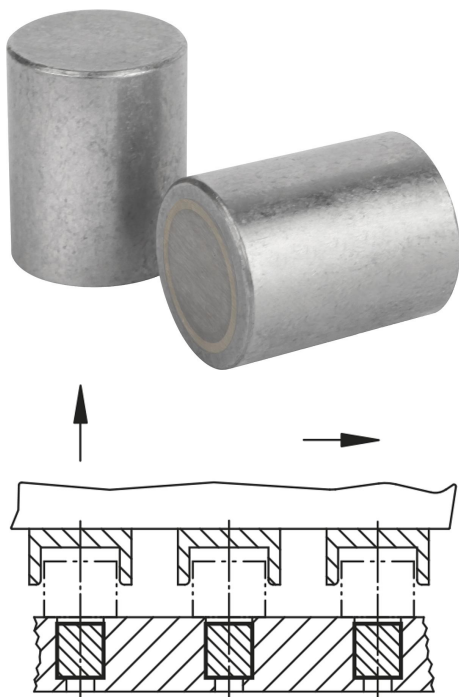


Description de l'article/illustrations du produit



Description

Matière :

Corps en acier.
Noyau magnétique AlNiCo.

Finition :

Naturel.

Nota :

Système blindé. Diamètre « D » rectifié avec diamètre extérieur calibré h6.
Possibilités de fixation : emmanchement serré, frettage ou collage.

Les aimants cylindriques peuvent être réduits de la cote « H1 » sans diminution de leur adhérence.

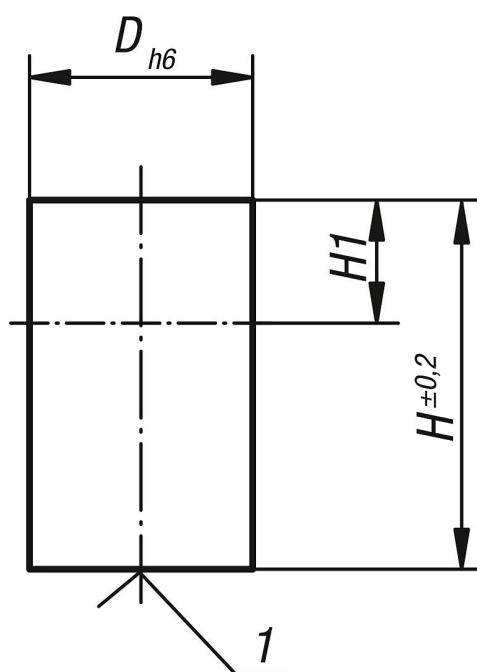
Plage de température :

450 °C max.

Indication de dessin :

1) Surface de contact

Dessins



Aperçu des articles

Référence	D	H	H1	Force d'attraction en N
09060-01	6	10	2	1,5
09060-02	8	12	3	3,5
09060-03	10	16	6	7
09060-04	13	18	7	10

Aperçu des articles

Référence	D	H	H1	Force d'attraction en N
09060-05	16	20	5	18
09060-06	20	25	6	42
09060-07	25	30	5	96
09060-08	32	35	3	180
09060-09	40	45	5	240
09060-10	50	50	2	420