

## Description de l'article/illustrations du produit



## Description

**Matière :**

Corps en acier.  
Noyau magnétique NdFeB.

**Finition :**

Corps zingué.

**Nota :**

Système blindé.

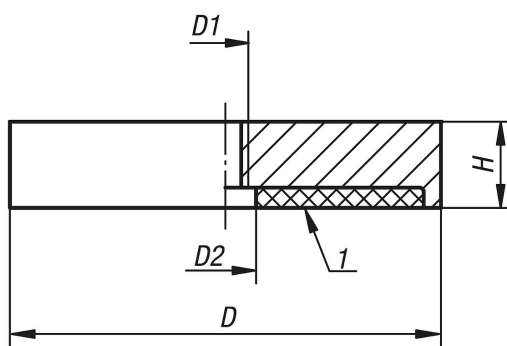
**Plage de température :**

80 °C max.

**Indication de dessin :**

1) Surface de contact

## Dessins



## Aperçu des articles

Référence	D	D1	D2	H	Force d'attraction en N
09072-01	32	M5	5,5	7	330
09072-02	40	M5	10,5	8	550
09072-03	63	M10	11,7	14	1100
09072-04	75	M10	13	15	1750