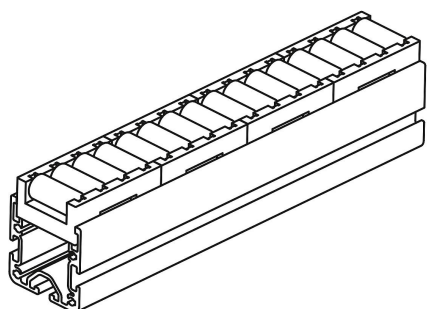
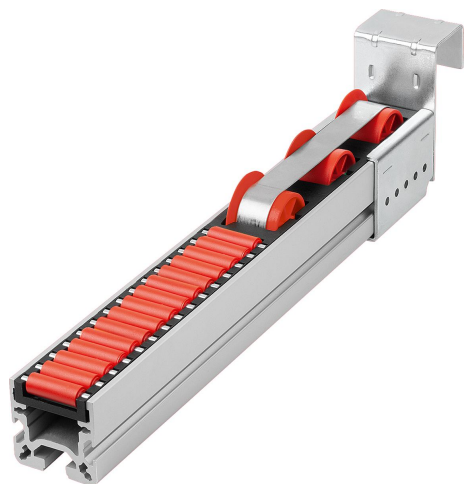
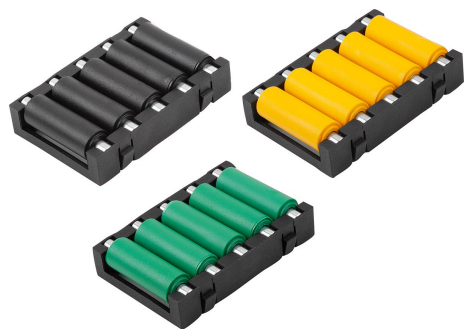


## Description de l'article/illustrations du produit

**Description****Matière :**

Roue et cage en polyamide renforcé de fibres de verre.  
Axe en acier.

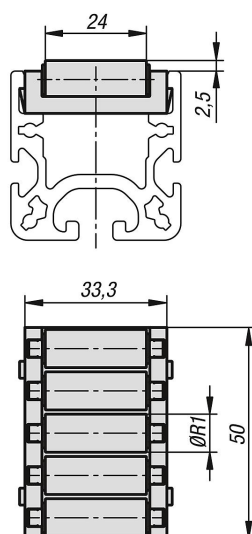
**Finition :**

Cage noire.  
Roue disponible en différents coloris.

**Nota :**

Les éléments roulants sont adaptés aux profilés aluminium pour rails à rouleaux et peuvent donc être montés dessus rapidement et simplement. L'insertion des profilés peut se faire sans outil. La forme compacte des rouleaux avec un petit entraxe est optimale pour un transport sans vibrations de marchandises fragiles. Convient pour les profilés aluminium de type B et I.

## Dessins



## Aperçu des articles

Référence	Couleur du corps de base	R1	Charge N
10448-02-091	noir	9	100
10448-02-092	jaune	9	100
10448-02-093	rouge	9	100
10448-02-094	vert	9	100
10448-02-095	gris	9	100