

Description de l'article/illustrations du produit

**Description****Matière :**

Corps de base en acier. Levier à serrage rapide en fonte d'aluminium.

Finition :

Corps de base bruni. Écrou type marteau, zingué. Levier à serrage rapide avec revêtement de poudre noire.

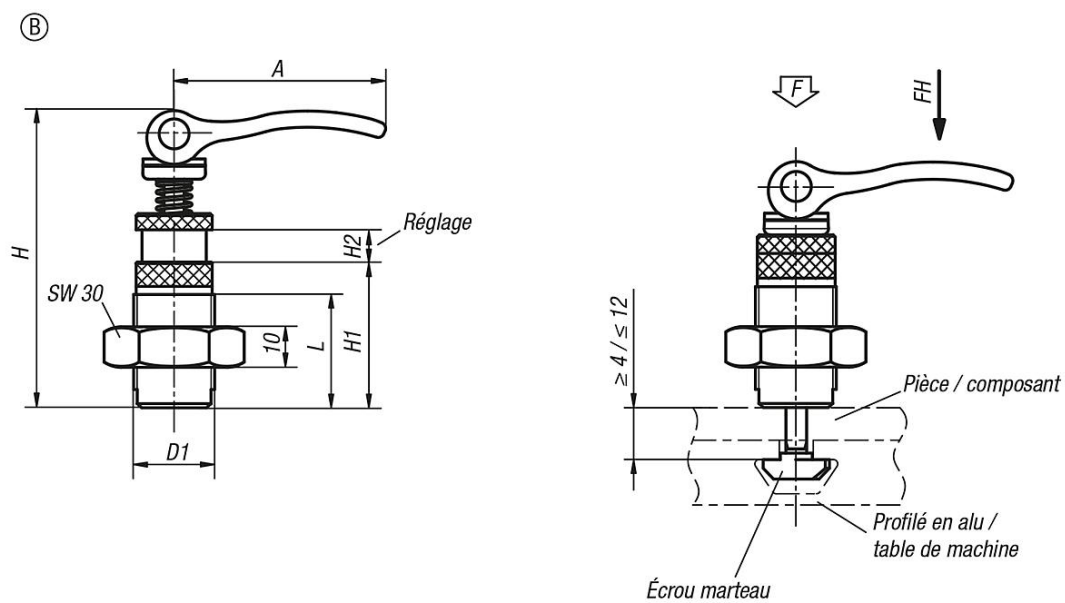
Nota :

Le module de serrage est positionné par le dessus dans la rainure en T et serré en toute sécurité via le levier à serrage rapide, sans aucun outil supplémentaire.

Avantages :

Les modules excentriques de serrage peuvent être utilisés sur des systèmes standard de profilés en aluminium ou sur des tables avec rainures en T pour fixer, immobiliser ou serrer des composants ou des pièces.

Dessins



Aperçu des articles

Référence	Forme	D1	A	H	H1	H2	H3	L	Pour largeur de rainure	Force de serrage F (kN)	Force manuelle FH (N)
10500-10200808	B	M20x1,5	52,3	73,5	36	8		28	8	2,5	100