

Description

Matière :

Tube de cylindre : aluminium.

Bouchon d'extrémité : aluminium injecté.

Tige de piston : Inox 1.4301 (à partir du Ø de piston 32 mm 1.4021).

Joint de piston et joint de tige de piston : PU.

Finition :

Tube de cylindre : anodisé.

Bouchon d'extrémité : naturel.

Tige de piston : naturelle.

Nota :

Vérin pneumatique à double effet selon DIN ISO 21287. Tige de piston avec taraudage ou filetage, détecteur de position pour détecteur de proximité et amortisseur élastique bilatéral.

Grâce à leurs dimensions compactes, les vérins compacts conviennent tout particulièrement à une utilisation dans les espaces de montage étroits.

Données techniques :

Fonctionnement : double effet.

Fluide de fonctionnement : air filtré et séché, huilé ou non huilé.

Pression de service : 1 à 10 bar.

Amortissement : amortisseur élastique bilatéral.

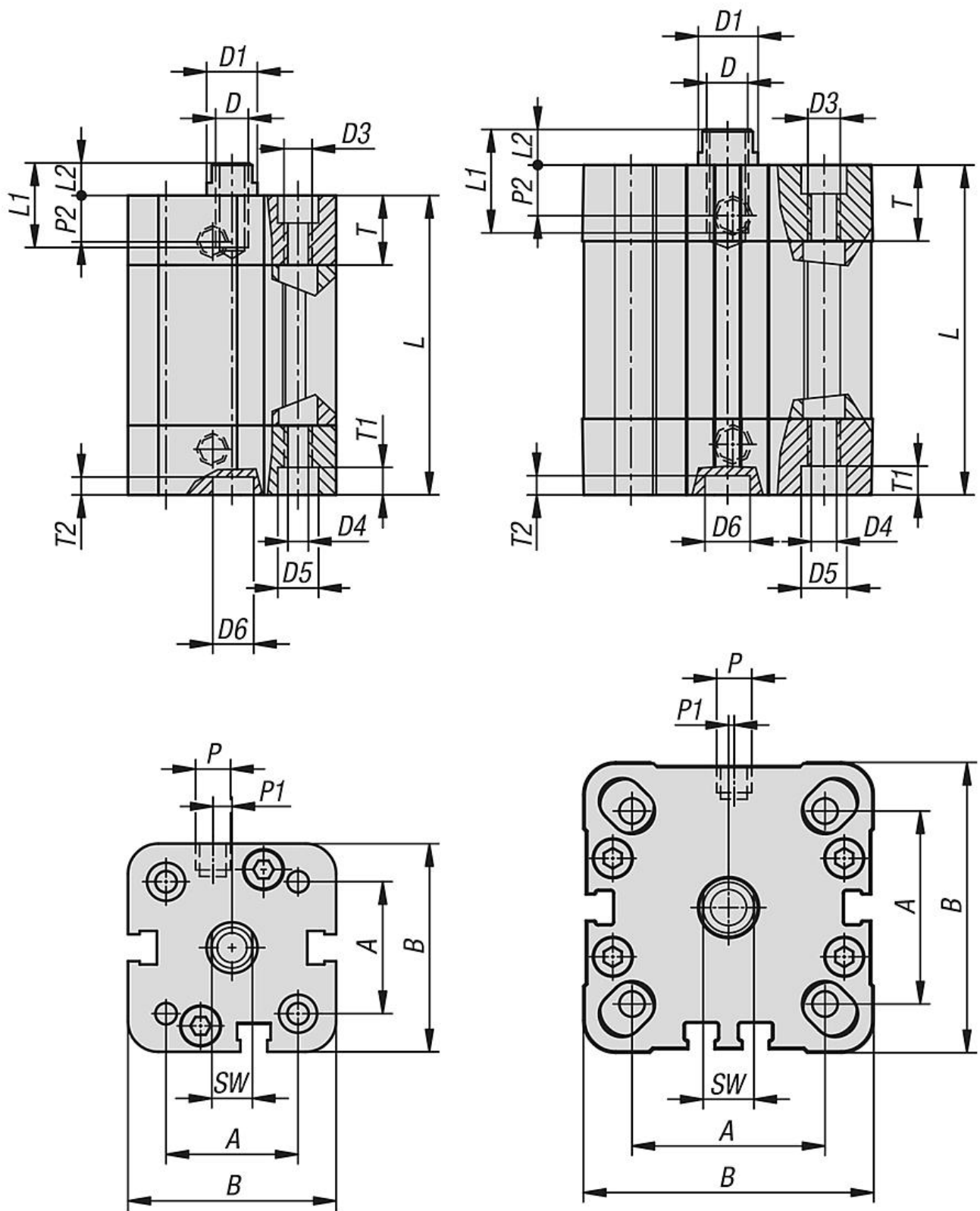
Position de montage : libre.

Détecteur de position pour détecteur de proximité.

Raccord pneumatique : DIN EN ISO 228/1.

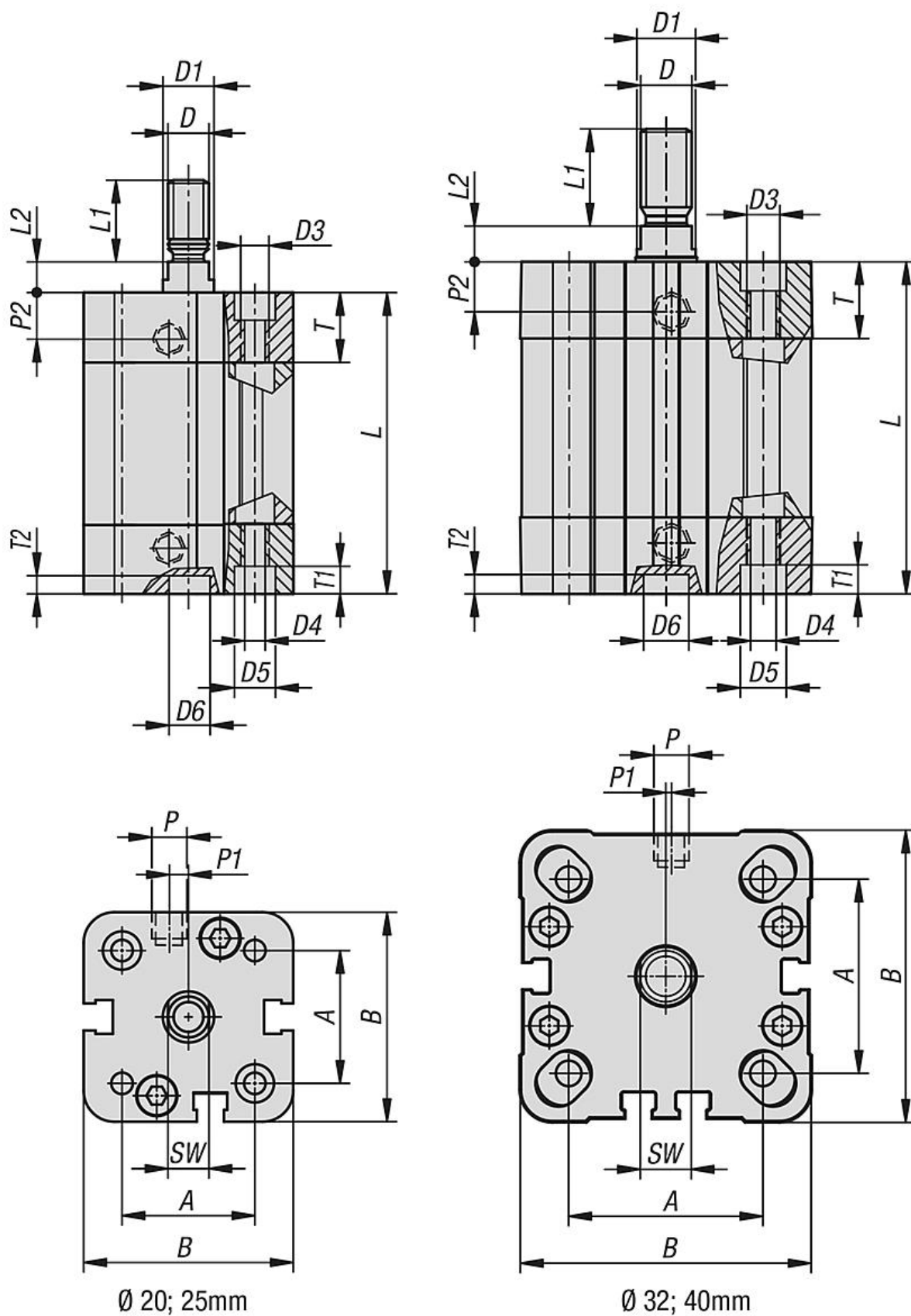
Plage de température :

-20 °C jusqu'à +80 °C.



Ø 20; 25mm

Ø 32; 40mm



Aperçu des articles

Référence	Finition 2	Ø de piston	Course S	A	B	D	D1	D3	D4	D5	D6	L	L1	L2	P	P1	P2	T	T1	T2	SW	Force de piston à 6 bars (N)	Force de rappel à 6 bars (N)
12001-0200101	taroudage	20	10	22	37	M6	10	M5	4,2	7,5	6	47±0,5	10	6	M5	4	7	12,3	4,2	2,5	8	188	142
12001-0200251	taroudage	20	25	22	37	M6	10	M5	4,2	7,5	6	62±0,5	10	6	M5	4	7	12,3	4,2	2,5	8	188	142
12001-0200501	taroudage	20	50	22	37	M6	10	M5	4,2	7,5	6	87±0,5	10	6	M5	4	7	12,3	4,2	2,5	8	188	142
12001-0250101	taroudage	25	10	26	41	M6	10	M5	4,2	7,5	6	49±0,5	10	6	M5	3	7,5	13,5	4,2	2,5	8	295	248
12001-0250251	taroudage	25	25	26	41	M6	10	M5	4,2	7,5	6	64±0,5	10	6	M5	3	7,5	13,5	4,2	2,5	8	295	248
12001-0250501	taroudage	25	50	26	41	M6	10	M5	4,2	7,5	6	89±0,5	10	6	M5	3	7,5	13,5	4,2	2,5	8	295	248
12001-0320101	taroudage	32	10	32,5	49,2	M8	12	M6	5,2	9	6	54±0,5	12	7	G1/8	-	7,5	15	4,5	2	10	482	415
12001-0320251	taroudage	32	25	32,5	49,2	M8	12	M6	5,2	9	6	69±0,5	12	7	G1/8	-	7,5	15	4,5	2	10	482	415
12001-0320501	taroudage	32	50	32,5	49,2	M8	12	M6	5,2	9	6	94±0,5	12	7	G1/8	-	7,5	15	4,5	2	10	482	415
12001-0400101	taroudage	40	10	38	57,2	M8	12	M6	5,2	9	6	55±0,7	12	7	G1/8	-	7,5	15	4,2	2	10	754	687
12001-0400251	taroudage	40	25	38	57,2	M8	12	M6	5,2	9	6	70±0,7	12	7	G1/8	-	7,5	15	4,2	2	10	754	687
12001-0400501	taroudage	40	50	38	57,2	M8	12	M6	5,2	9	6	95±0,7	12	7	G1/8	-	7,5	15	4,2	2	10	754	687
12001-0200102	filetage	20	10	22	37	M8	10	M5	4,2	7,5	6	47±0,5	16	6	M5	4	7	12,3	4,2	2,5	8	188	142
12001-0200252	filetage	20	25	22	37	M8	10	M5	4,2	7,5	6	62±0,5	16	6	M5	4	7	12,3	4,2	2,5	8	188	142
12001-0200502	filetage	20	50	22	37	M8	10	M5	4,2	7,5	6	87±0,5	16	6	M5	4	7	12,3	4,2	2,5	8	188	142
12001-0250102	filetage	25	10	26	41	M8	10	M5	4,2	7,5	6	49±0,5	16	6	M5	3	7,5	13,5	4,2	2,5	8	295	248
12001-0250252	filetage	25	25	26	41	M8	10	M5	4,2	7,5	6	64±0,5	16	6	M5	3	7,5	13,5	4,2	2,5	8	295	248
12001-0250502	filetage	25	50	26	41	M8	10	M5	4,2	7,5	6	89±0,5	16	6	M5	3	7,5	13,5	4,2	2,5	8	295	248
12001-0320102	filetage	32	10	32,5	49,2	M10x1,25	12	M6	5,2	9	6	54±0,5	19	7	G1/8	-	7,5	15	4,5	2	10	482	415
12001-0320252	filetage	32	25	32,5	49,2	M10x1,25	12	M6	5,2	9	6	69±0,5	19	7	G1/8	-	7,5	15	4,5	2	10	482	415
12001-0320502	filetage	32	50	32,5	49,2	M10x1,25	12	M6	5,2	9	6	94±0,5	19	7	G1/8	-	7,5	15	4,5	2	10	482	415
12001-0400102	filetage	40	10	38	57,2	M10x1,25	12	M6	5,2	9	6	55±0,7	19	7	G1/8	-	7,5	15	4,2	2	10	754	687
12001-0400252	filetage	40	25	38	57,2	M10x1,25	12	M6	5,2	9	6	70±0,7	19	7	G1/8	-	7,5	15	4,2	2	10	754	687
12001-0400502	filetage	40	50	38	57,2	M10x1,25	12	M6	5,2	9	6	95±0,7	19	7	G1/8	-	7,5	15	4,2	2	10	754	687