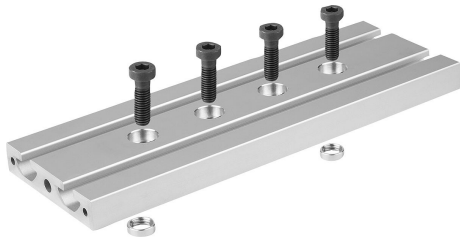


Description de l'article/illustrations du produit



Description

Matière :

Table rainurée en aluminium.
Bagues de centrage en Inox 1.4301.
Vis acier.

Finition :

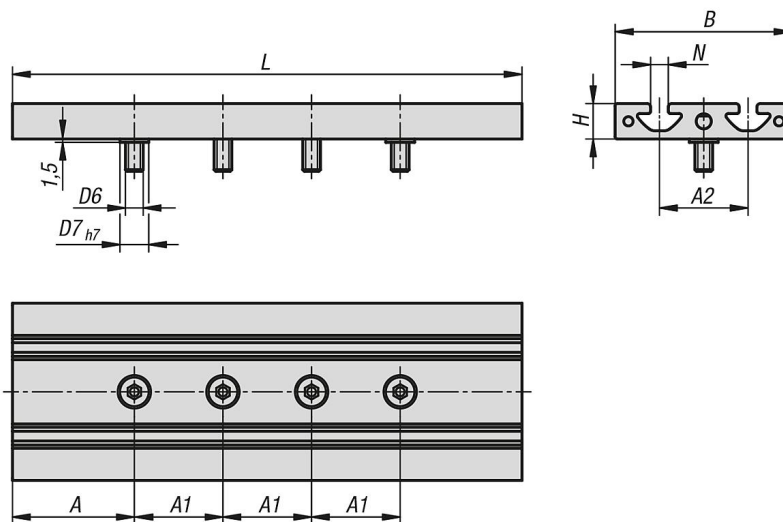
Table rainurée anodisée naturelle.
Vis, naturel.

Nota :

Sur la face inférieure de la table rainurée, on trouve pour chaque passage de vis un trou de centrage. La table rainurée peut ainsi être montée avec précision sur le chariot de l'axe linéaire à l'aide des douilles de centrage.

Les rainures de profilés présentes sur la face supérieure offrent des possibilités de fixation universelles.

Dessins



Aperçu des articles

Référence	Taille	Type	Largeur de la rainure	A	A1	A2	B	D6	D7	H	L	N
20310-06174	60	I	6	42	30	30	60	M6	10	12	174	6
20310-08230	80	I	8	55	40	40	80	M8	13	16	230	8