

Description de l'article/illustrations du produit



**Description**

**Matière :**

Bague extérieure et bague intérieure en aluminium.  
Éléments de glissement en plastique Iglidur® J.  
Vis en Inox A2.

**Finition :**

Bague extérieure et bague intérieure anodisées.

**Nota :**

Palier lisse pour table circulaire en aluminium avec éléments de glissement interchangeables, composés d'un matériau haute performance. Cette association de matériaux garantit un fonctionnement sans aucun entretien ni lubrifiant.

Montage facile.

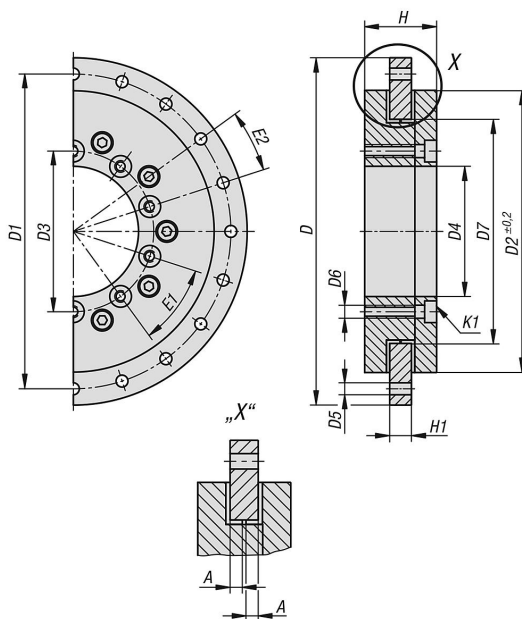
Résistance élevée à l'usure.

Pour contraintes élevées, grande rigidité.

**Plage de température :**

-50 °C jusqu'à +90 °C.

Dessins



Aperçu des articles

Référence	A	D	D1	D2	D3	D4	D5	D6	D7	E1	E2	H	H1
21245-01-1108020	3,5	80	70	60	31	20	4,5	M4	40	6X60°	6X60°	24	8
21245-01-1110030	4,5	100	91	82	42,5	30	4,5	M4	58	8X45°	8X45°	29	10
21245-01-1116060	4,5	160	145	130	74	60	5,5	M5	103	10X36°	20X18°	33	10

Référence	K1	Capacité de charge axiale statique N	Capacité de charge axiale dynamique N	Capacité de charge radiale statique N	Capacité de charge radiale dynamique N	Moment de basculement maximal Nm	Vitesse limite n max. tr/min
21245-01-1108020	DIN 7984 M4	15000	4000	2300	600	100	300

## Aperçu des articles

Référence	K1	Capacité de charge axiale statique N	Capacité de charge axiale dynamique N	Capacité de charge radiale statique N	Capacité de charge radiale dynamique N	Moment de basculement maximal Nm	Vitesse limite n max. tr/min
21245-01-1110030	DIN 7984 M4	27000	7000	5000	1500	200	250
21245-01-1116060	ISO 4762 M5	50000	15000	10000	3000	800	200