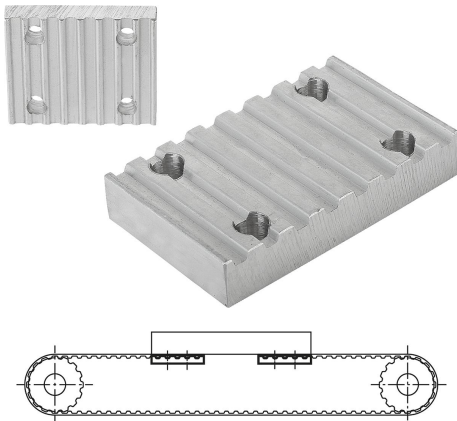


## Description de l'article/illustrations du produit



## Description

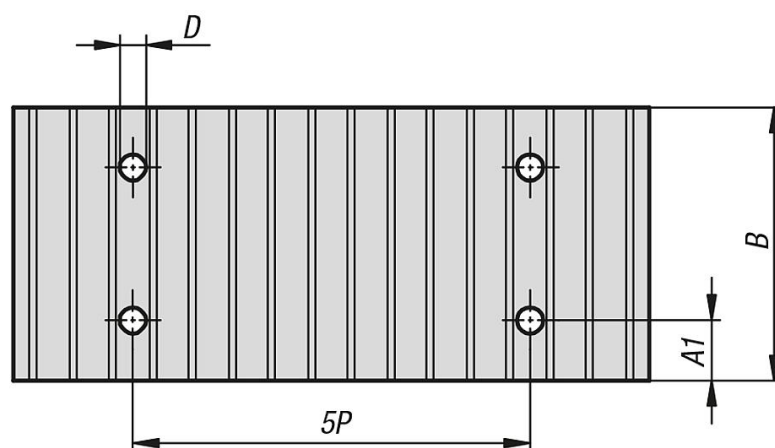
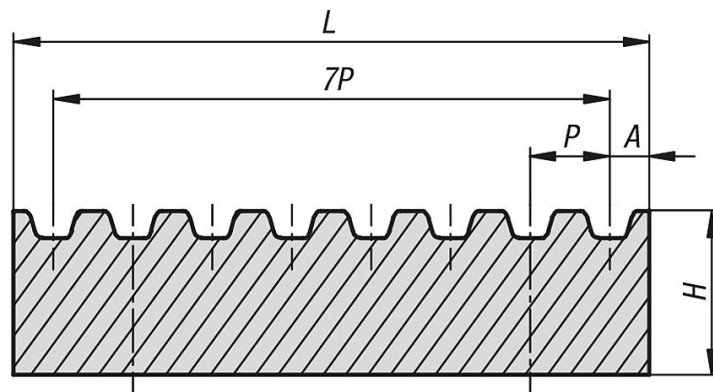
**Matière :**  
Aluminium.

**Finition :**  
Naturel.

**Nota :**

Les plaques de jonction sont utilisées comme moyen de fixation des extrémités libres des courroies dans le cadre de différentes applications linéaires. Les plaques de jonction doivent présenter un profil de denture adapté pour atténuer de façon régulière la force de serrage sur les extrémités de courroies fixées. Pour des applications standards, au moins 7 dents de courroies doivent être serrées sur chaque extrémité de courroie.

## Dessins



## Aperçu des articles

Référence	Profil	Largeur de courroie	P	A	A1	B	D	H	L
22012-05101	T5	10	5	3,4	6	29	5,5	8	41,8
22012-05161	T5	16	5	3,4	6	35	5,5	8	41,8
22012-05251	T5	25	5	3,4	6	44	5,5	8	41,8

## Aperçu des articles

Référence	Profil	Largeur de courroie	P	A	A1	B	D	H	L
22012-10161	T10	16	10	5	8	41	9	15	80
22012-10251	T10	25	10	5	8	50	9	15	80
22012-10321	T10	32	10	5	8	57	9	15	80
22012-05102	AT5	10	5	3,4	6	29	5,5	8	41,8
22012-05162	AT5	16	5	3,4	6	35	5,5	8	41,8
22012-05252	AT5	25	5	3,4	6	44	5,5	8	41,8
22012-10162	AT10	16	10	5	8	41	9	15	80
22012-10252	AT10	25	10	5	8	50	9	15	80
22012-10322	AT10	32	10	5	8	57	9	15	80