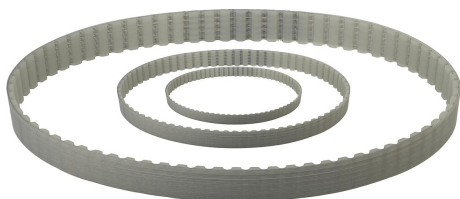


Description de l'article/illustrations du produit



Description

Matière :

Polyuréthane (PU) avec armature en acier.

Nota :

Courroie dentée sans fin avec un profil en forme de trapèze et une armature renforcée (par rapport à une rangée T) avec une division métrique. Profil de denture optimisé pour une répartition de puissance homogène et une déformation minimale de la denture sous charge. Effet de polygone réduit pour un fonctionnement des courroies plus silencieux. Les courroies dentées sont adaptées aux systèmes de motorisation, pour lesquels un certain degré de précision est nécessaire, lorsque la propreté est essentielle et en cas de contraintes chimiques.

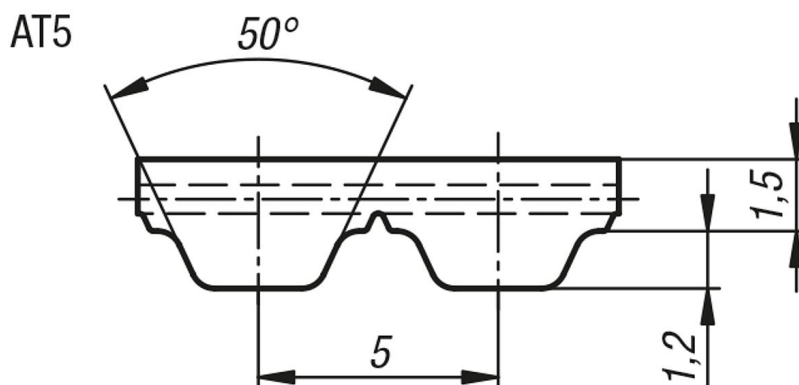
Plage de température :

de - 30 °C à + 90 °C

Propriétés :

- sans entretien
- grande puissance de transmission
- faible dilatation des courroies
- précision de positionnement et angulaire
- très bonne résistance chimique, en particulier contre les huiles, graisses et carburants
- grande résistance à l'usure
- puissance transmissible jusqu'à 70 kW
- vitesse de rotation admissible jusqu'à 10 000 U/min

Dessins



Aperçu des articles

Référence Largeur de courroie 10	Référence Largeur de courroie 16	Référence Largeur de courroie 25	Nombre de dents	Longueur de primitive
22057-0510X0225	22057-0516X0225	22057-0525X0225	45	225
22057-0510X0255	22057-0516X0255	22057-0525X0255	51	255
22057-0510X0280	22057-0516X0280	22057-0525X0280	56	280
22057-0510X0300	22057-0516X0300	22057-0525X0300	60	300
22057-0510X0340	22057-0516X0340	22057-0525X0340	68	340
22057-0510X0375	22057-0516X0375	22057-0525X0375	75	375
22057-0510X0390	22057-0516X0390	22057-0525X0390	78	390
22057-0510X0420	22057-0516X0420	22057-0525X0420	84	420
22057-0510X0455	22057-0516X0455	22057-0525X0455	91	455

Aperçu des articles

Référence Largeur de courroie 10	Référence Largeur de courroie 16	Référence Largeur de courroie 25	Nombre de dents	Longueur de primitive
22057-0510X0500	22057-0516X0500	22057-0525X0500	100	500
22057-0510X0545	22057-0516X0545	22057-0525X0545	109	545
22057-0510X0600	22057-0516X0600	22057-0525X0600	120	600
22057-0510X0610	22057-0516X0610	22057-0525X0610	122	610
22057-0510X0660	22057-0516X0660	22057-0525X0660	132	660
22057-0510X0720	22057-0516X0720	22057-0525X0720	144	720
22057-0510X0750	22057-0516X0750	22057-0525X0750	150	750
22057-0510X0780	22057-0516X0780	22057-0525X0780	156	780
22057-0510X0825	22057-0516X0825	22057-0525X0825	165	825
22057-0510X0975	22057-0516X0975	22057-0525X0975	195	975
22057-0510X1050	22057-0516X1050	22057-0525X1050	210	1050
22057-0510X1125	22057-0516X1125	22057-0525X1125	225	1125
22057-0510X1500	22057-0516X1500	22057-0525X1500	300	1500