

## Description de l'article/illustrations du produit



## Description

**Matière :**

Roue en acier C45.

Roulement à bille en acier à roulements.

**Finition :**

Roue brunie.

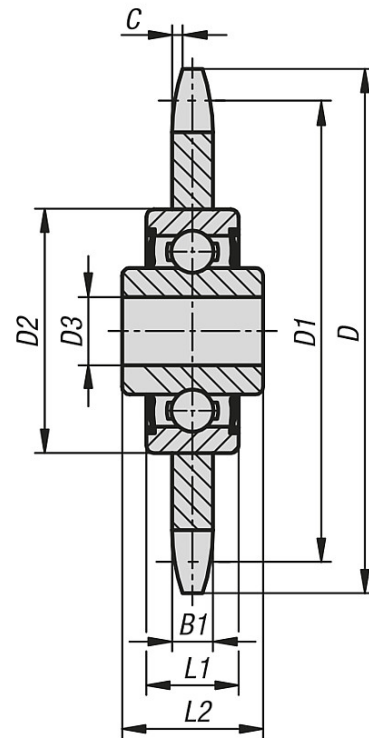
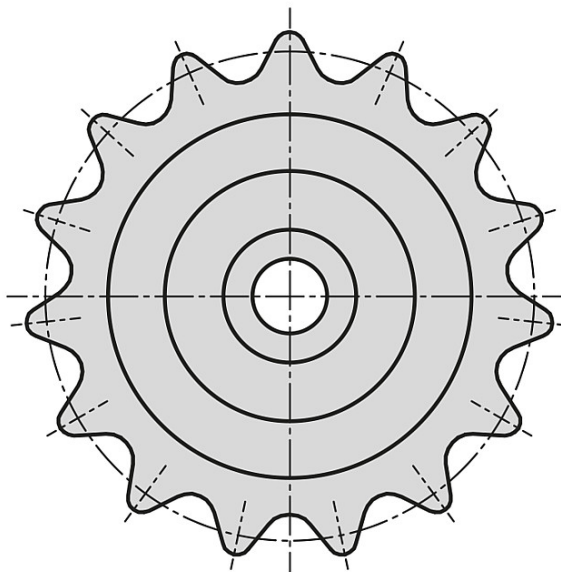
**Nota :**

Roues de tension de chaîne à roulements à bille complètes, prêtes à monter. Pour chaînes à rouleaux selon DIN ISO 606. Les roulements à bille sont étanches sur les deux faces, graissés à vie et ne requièrent donc aucune maintenance.

**Plage de température :**

-20 °C jusqu'à +120 °C.

## Dessins



## Aperçu des articles

Référence	N° ISO	Division pouces	Division mm	Nombre de dents	D	D1	D2	D3	B1	L1	L2	C
22280-038073221	06 B-1	3/8" x 7/32"	9,525 x 5,72	21	67,6	63,91	40	16	5,3	12	18,3	1
22280-038073222	06 B-1	3/8" x 7/32"	9,525 x 5,72	22	70,6	66,93	40	16	5,3	12	18,3	1
22280-012051614	08 B-1	1/2" x 5/16"	12,7 x 7,75	14	61,9	57,07	40	16	7,2	12	18,3	1,3
22280-012051616	08 B-1	1/2" x 5/16"	12,7 x 7,75	16	69,9	65,1	40	16	7,2	12	18,3	1,3

## Aperçu des articles

Référence	N° ISO	Division pouces	Division mm	Nombre de dents	D	D1	D2	D3	B1	L1	L2	C
22280-012051618	08 B-1	1/2" x 5/16"	12,7 x 7,75	18	78	73,14	40	16	7,2	12	18,3	1,3
22280-058030814	10 B-1	5/8" x 3/8"	15,875 x 9,65	14	78,2	71,34	40	16	9,1	12	18,3	1,6
22280-058030815	10 B-1	5/8" x 3/8"	15,875 x 9,65	15	83,2	76,36	40	16	9,1	12	18,3	1,6
22280-058030817	10 B-1	5/8" x 3/8"	15,875 x 9,65	17	93,3	86,39	40	16	9,1	12	18,3	1,6
22280-034071613	12 B-1	3/4" x 7/16"	19,05 x 11,68	13	87,8	79,59	40	16	11,1	12	18,3	2
22280-034071615	12 B-1	3/4" x 7/16"	19,05 x 11,68	15	99,8	91,63	40	16	11,1	12	18,3	2
22280-100170212	16 B-1	1" x 17,02 mm	25,4 x 17,02	12	109,7	98,14	47	20	16,2	14	17,7	2,5