

## Description de l'article/illustrations du produit



## Description

**Matière :**

Acier.

**Finition :**

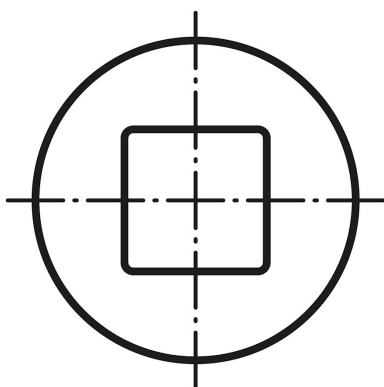
Rectifié et poli.

**Nota :**

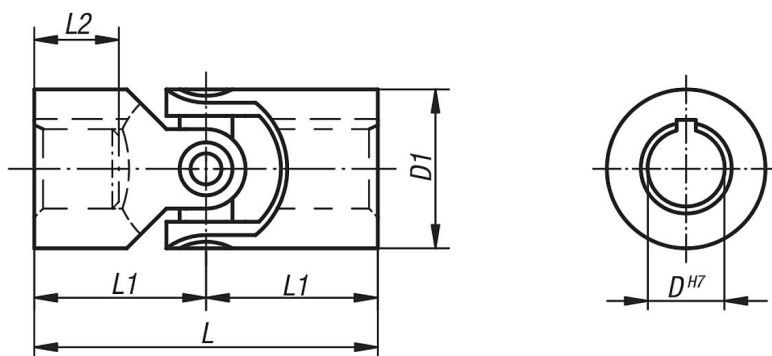
Les joints de cardan simple avec palier à aiguilles sont utilisés dans la transmission de régimes allant de 1000 tr/min à 4000 tr/min. Les joints de cardan simple avec palier à aiguilles possèdent un jeu faible et ne doivent pas être lubrifiés.

Couple max. transmissible (Nm) à 150 tr/min; angle de travail  $\alpha < 5^\circ$ .

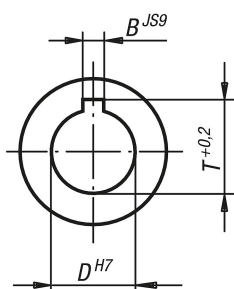
\* Profondeur de perçage inférieure à celle pour DIN 808.

**Sur demande :**

## Dessins



DIN 6885-1



## Aperçu des articles

Référence trou lisse sans rainures	Référence trou lisse avec rainures	D	D1	L	L1	L2	B	T	Couple max. Nm	Moment de rupture statique Nm
23406-10048	23406-110048	10	20	48	24	12*	3	11,4	10	80
23406-12056	23406-112056	12	25	56	28	14*	4	13,8	16	120
23406-16068	23406-116068	16	32	68	34	16*	5	18,3	35	250
23406-20082	23406-120082	20	40	82	41	20*	6	22,8	80	500
23406-25104	23406-125104	25	50	104	52	25*	8	28,3	130	800
23406-30166	23406-130166	30	63	166	83	38*	8	33,3	240	1500
23406-35140	23406-135140	35	70	140	70	35*	10	38,3	360	2200