

Description de l'article/illustrations du produit



Description

Matière :

Acier.

Finition :

Rectifié et poli.

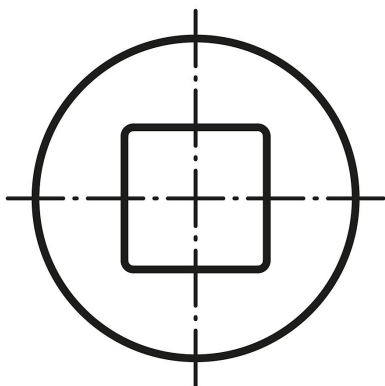
Nota :

Les joints de cardan double avec palier à aiguilles sont utilisés dans la transmission de régimes allant de 1000 tr/min à 4000 tr/min. Les joints de cardan double avec palier à aiguilles sont sans jeu et ne doivent pas être lubrifiés.

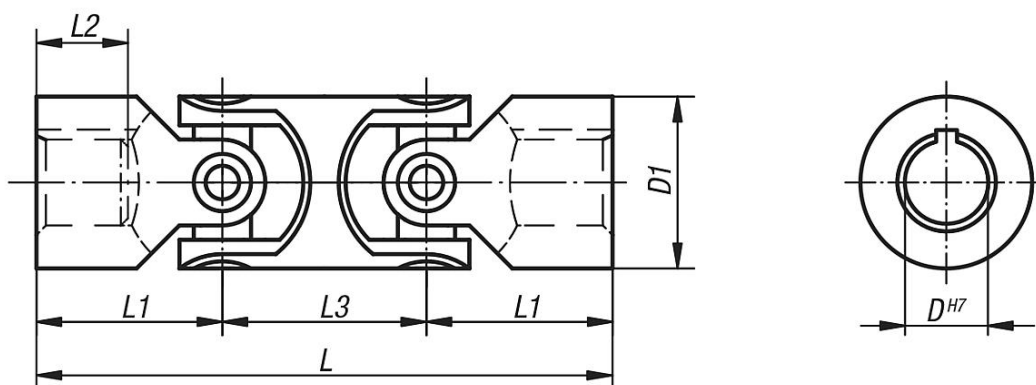
Couple max. transmissible (Nm) à 150 tr/min; angle de travail $\alpha < 5^\circ$.

* Profondeur de perçage inférieure à celle pour DIN 808.

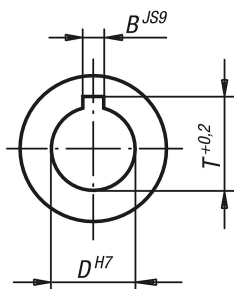
Sur demande :



Dessins



DIN 6885-1



Aperçu des articles

Référence trou lisse sans rainures	Référence trou lisse avec rainures	D	D1	L	L1	L2	L3	B	T	Couple max. Nm	Moment de rupture statique Nm
23407-10074	23407-110074	10	20	74	24	12*	26	3	11,4	10	80
23407-12086	23407-112086	12	25	86	28	14*	30	4	13,8	16	120
23407-16104	23407-116104	16	32	104	34	16*	37	5	18,3	35	250
23407-20128	23407-120128	20	40	128	41	20*	47	6	22,8	80	500
23407-25160	23407-125160	25	50	160	52	25*	56	8	28,3	130	800
23407-30238	23407-130238	30	63	238	83	38*	72	8	33,3	240	1500
23407-35212	23407-135212	35	70	212	70	35*	72	10	38,3	360	2200