

Description de l'article/illustrations du produit



Description

Matière :

Acier.

Finition :

Naturel.

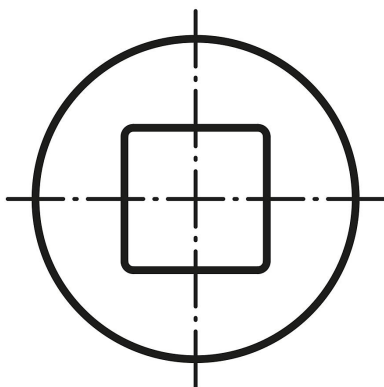
Nota :

Les joints de cardan sont adaptés pour la motorisation manuelle des tables de levage, des chariots, des stores etc. ou pour les motorisations temporaires de machines à une vitesse réduite.

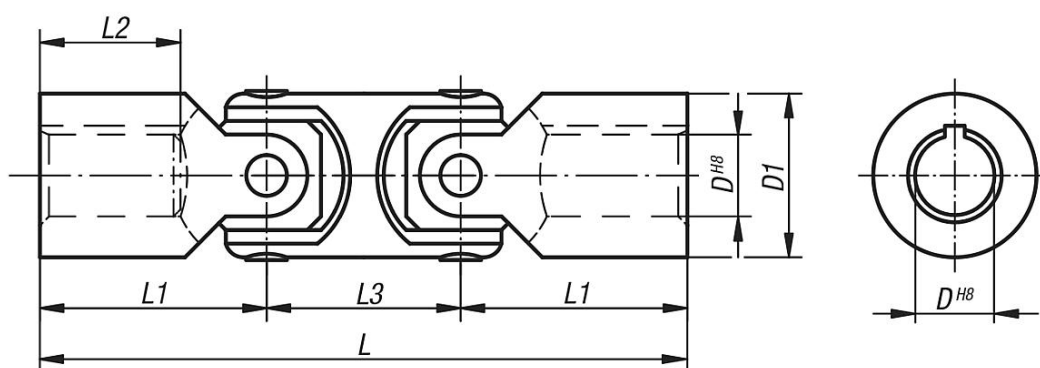
Les joints de cardan double avec palier lisse sont des joints pivotants de 70°.

Couple max. transmissible (Nm) à 150 tr/min; angle de travail $\alpha < 5^\circ$.

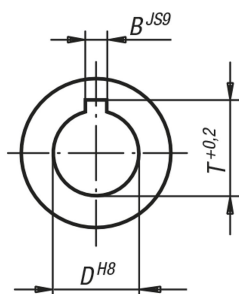
Sur demande :



Dessins



DIN 6885-1



Aperçu des articles

Référence trou lisse sans rainures	Référence trou lisse avec rainures	D	D1	L	L1	L2	L3	B	T	Couple max. Nm	Moment de rupture statique Nm
23410-08060	23410-108060	8	13	60	21	11	18	2	9	4	25

Aperçu des articles

Référence trou lisse sans rainures	Référence trou lisse avec rainures	D	D1	L	L1	L2	L3	B	T	Couple max. Nm	Moment de rupture statique Nm
23410-10074	23410-110074	10	16	74	26	15	22	3	11,4	6	35
23410-12088	23410-112088	12	20	88	31	18	26	4	13,8	13	80
23410-16104	23410-116104	16	25	104	37	22	30	5	18,3	23	140
23410-20124	23410-120124	20	32	124	43	25	37	6	22,8	46	280
23410-25156	23410-125156	25	40	156	54	32	47	8	28,3	90	600
23410-32188	23410-132188	32	50	188	66	40	56	10	35,3	180	1100