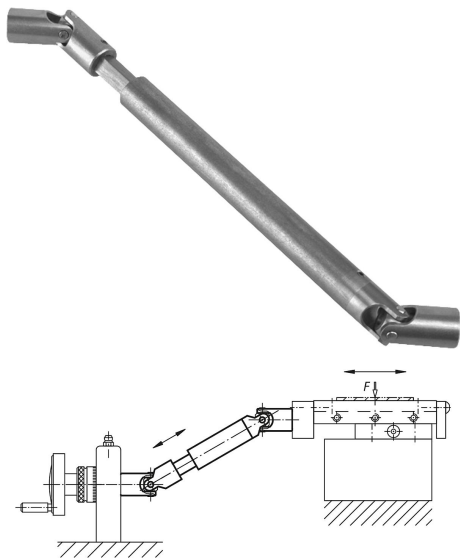


Description de l'article/illustrations du produit



Description

Matière :

Acier.

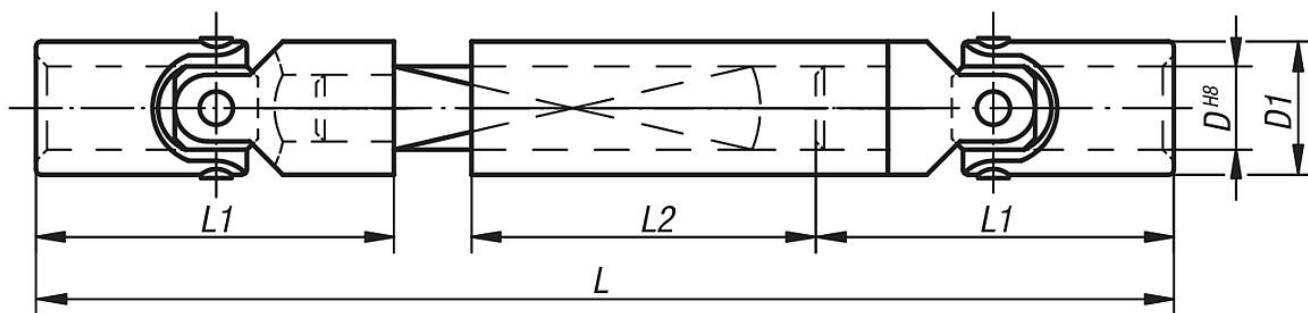
Finition :

Naturel.

Nota :

Nos arbres à cardan sont constitués de deux joints universels, finition moyenne (23409), d'un arbre intermédiaire en profilé carré et d'une douille télescopique. Les arbres articulés sont disponibles dans toutes les tailles. Les arbres à cardan conviennent tout particulièrement pour les motorisations manuelles, ou pour les motorisations mécaniques se contentant de durées de fonctionnement brèves, à faible régime.

Dessins



Aperçu des articles

Référence	D	D1	L	L1	L2	Course d'extension	Profil d'arbre carré	Moment de rupture statique Nm
23412-100230	10	16	230	52	120	80	8	35
23412-120260	12	20	260	62	130	90	10	80
23412-160340	16	25	340	74	160	110	12	140
23412-200420	20	32	420	86	200	130	16	280