

Description de l'article/illustrations du produit

**Description****Matière :**

Bague intérieure, bague extérieure et éléments roulants en acier à roulements.
Cage en polyamide renforcé de fibres de verre.

Finition :

Bague libre NU.
Bague épaulée NJ.

Nota :

Les roulements à rouleaux cylindriques prennent en charge des contraintes radiales élevées. Les bagues sont autoportantes. Le montage des éléments du roulement peut par conséquent se faire séparément. Les deux bagues du roulement peuvent ainsi adaptées fixement. Les roulements sont livrés sans étanchéité. Ils peuvent être lubrifiés à la graisse ou à l'huile côté frontal. Adaptés pour les vitesses élevées.

Les exécutions NU sont équipées de bagues lisses et prennent uniquement en charge les forces radiales. La bague extérieure a deux bords, la bague intérieure est sans bord. Les bagues intérieure et extérieure peuvent être décalées de la valeur S dans les deux directions.

Les exécutions NJ sont équipées de bagues d'appui et absorbent, outre les forces radiales, également les forces axiales. La bague extérieure à deux bords, la bague intérieure en a un. Les bagues extérieure et intérieure peuvent être décalées dans une direction de la valeur S.

Les tolérances dimensionnelles et de fonctionnement sont conformes à la classe de tolérance PN selon DIN 620. Le jeu radial correspond au jeu CN selon DIN 620-4. Ces classes de tolérances sont des tolérances standard et bien adaptées à la plupart des applications.

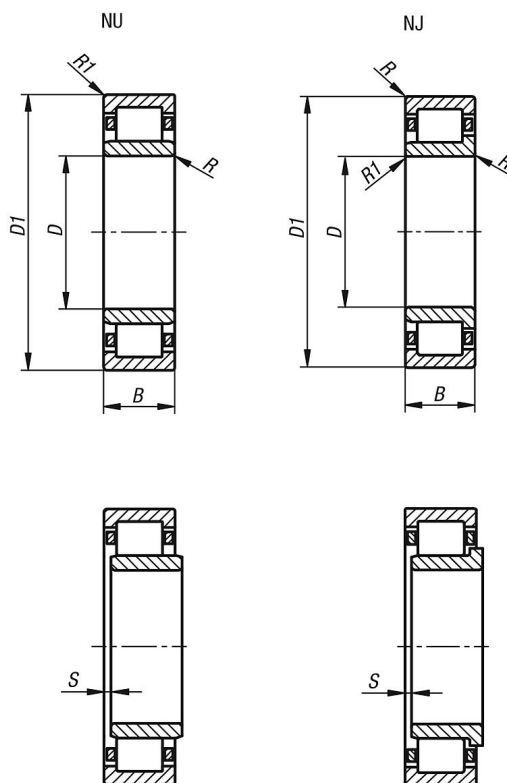
Plage de température :

-30 °C jusqu'à +120 °C.

Sur demande :

Autres dimensions et exécutions.

Dessins



Aperçu des articles

Référence	Désignation	Finition	D	D1	B	R min.	R1 min.	S	Charge de base dynamique N	Charge de base statique N	Vitesse de rotation limite en tr/min
23820-001503511	NU-202-E-TVP2	Bague libre NU	15	35	11	0,6	0,3	1,6	15100	10400	22000
23820-101503511	NJ-202-E-TVP2	Bague épaulée NJ	15	35	11	0,6	0,3	1,6	15100	10400	22000
23820-001704012	NU-203-E-TVP2	Bague libre NU	17	40	12	0,6	0,3	1,2	20800	14600	18000
23820-101704012	NJ-203-E-TVP2	Bague épaulée NJ	17	40	12	0,6	0,3	1,2	20800	14600	18000
23820-002004714	NU-204-E-TVP2	Bague libre NU	20	47	14	1	0,6	0,8	32500	24700	16000
23820-102004714	NJ-204-E-TVP2	Bague épaulée NJ	20	47	14	1	0,6	1	32500	24700	16000
23820-002505215	NU-205-E-TVP2	Bague libre NU	25	52	15	1	0,6	1,3	34500	27500	15000
23820-102505215	NJ-205-E-TVP2	Bague épaulée NJ	25	52	15	1	0,6	1,2	34500	27500	15000
23820-003006216	NU-206-E-TVP2	Bague libre NU	30	62	16	1	0,6	1,5	45000	36000	12000
23820-103006216	NJ-206-E-TVP2	Bague épaulée NJ	30	62	16	1	0,6	1,5	45000	36000	12000
23820-003507217	NU-207-E-TVP2	Bague libre NU	35	72	17	1,1	0,6	0,7	58000	48500	10000
23820-103507217	NJ-207-E-TVP2	Bague épaulée NJ	35	72	17	1,1	0,6	0,7	58000	48500	10000
23820-004008018	NU-208-E-TVP2	Bague libre NU	40	80	18	1,1	1,1	1	63000	53000	9000
23820-104008018	NJ-208-E-TVP2	Bague épaulée NJ	40	80	18	1,1	1,1	1	63000	53000	9000
23820-004508519	NU-209-E-TVP2	Bague libre NU	45	85	19	1,1	1,1	1	72000	63000	8500
23820-104508519	NJ-209-E-TVP2	Bague épaulée NJ	45	85	19	1,1	1,1	1,9	72000	63000	8500
23820-005009020	NU-210-E-TVP2	Bague libre NU	50	90	20	1,1	1,1	1,3	75000	69000	8000
23820-105009020	NJ-210-E-TVP2	Bague épaulée NJ	50	90	20	1,1	1,1	1,3	75000	69000	8000