

Description de l'article/illustrations du produit

**Description****Matière :**

Bague intérieure, bague extérieure et éléments roulants en acier à roulements.
Cage en acier.

Finition :

Série 302
Série 303
Série 320 (dimension ISO)

Nota :

les roulements à rouleaux coniques prennent en charge des contraintes radiales et axiales élevées. Les contraintes axiales ne sont absorbées que dans une direction. Pour le guidage axial, un deuxième roulement positionné de manière symétrique est nécessaire. Adaptés pour les vitesses moyennes.

Les roulements ne sont pas autoportants. Le montage des éléments du roulement peut par conséquent se faire séparément. Les roulements sont livrés sans étanchéité. Ils peuvent pas lubrifiés à la graisse ou à l'huile côté frontal.

Les dimensions principales des roulements à rouleaux coniques sont conformes à la norme DIN ISO 355 et DIN 720. Les tolérances dimensionnelles et de fonctionnement correspondent à la classe de tolérance PN selon DIN 620. Ces classes de tolérance sont des tolérances standard et bien adaptées pour la plupart des applications.

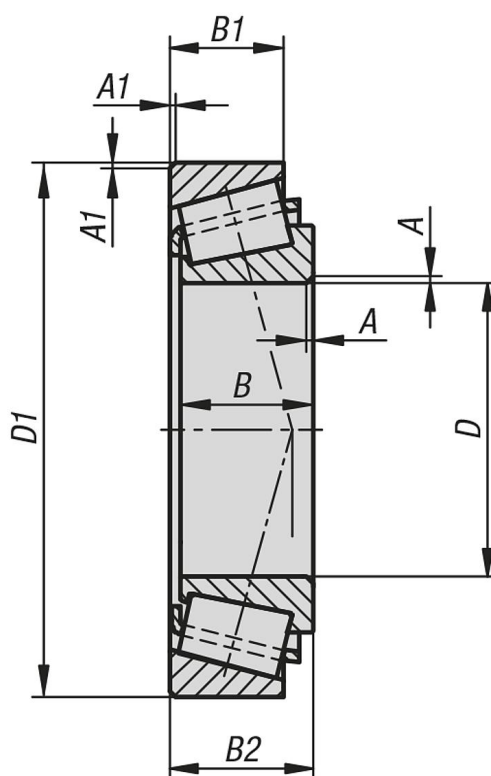
Plage de température :

-30 °C jusqu'à +120 °C.

Sur demande :

Autres dimensions et exécutions.

Dessins



Aperçu des articles

Référence	Désignation	Finition	D	D1	B	B1	B2	A	A1	Charge de base dynamique N	Charge de base statique N	Vitesse de rotation limite en tr/min
23825-101504213	30302-A	Série 303	15	42	13	11	14,25	1	1	23000	20500	21000
23825-001704012	30203-A	Série 302	17	40	12	11	13,25	1	1	18500	17800	21000
23825-101704714	30303-A	Série 303	17	47	14	12	15,25	1	1	27500	24500	18200
23825-302004215	32004-X	Série 320 (dimension ISO)	20	42	15	12	15	0,6	0,6	24000	28500	18200
23825-002004714	30204-A	Série 302	20	47	14	12	15,25	1	1	27000	27000	16800
23825-102005215	30304-A	Série 303	20	52	15	13	16,25	1,5	1,5	34000	32500	15400
23825-302504715	32005-X	Série 320 (dimension ISO)	25	47	15	11,5	15	0,6	0,6	26500	33500	15400
23825-102506217	30305-A	Série 303	25	62	17	15	18,25	1,5	1,5	47000	45500	12600
23825-303005517	32006-X	Série 320 (dimension ISO)	30	55	17	13	17	1	1	38500	46500	12600
23825-003006216	30206-A	Série 302	30	62	16	14	17,25	1	1	43500	48000	11900
23825-103007219	30306-A	Série 303	30	72	19	16	20,75	1,5	1,5	60000	61000	10500
23825-303506218	32007-X	Série 320 (dimension ISO)	35	62	18	14	18	1	1	45500	57000	11200
23825-003507217	30207-A	Série 302	35	72	17	15	18,25	1,5	1,5	54000	59000	9800
23825-103508021	30307-A	Série 303	35	80	21	18	22,75	2	1,5	73000	75000	9400
23825-304006819	32008-XA	Série 320 (dimension ISO)	40	68	19	14,5	19	1	1	53000	71000	9800
23825-004008018	30208-A	Série 302	40	80	18	16	19,75	1,5	1,5	61000	67000	8800
23825-104009023	30308-A	Série 303	40	90	23	20	25,25	2	1,5	91000	102000	7800
23825-304507520	32009-XA	Série 320 (dimension ISO)	45	75	20	15,5	20	1	1	61000	86000	8800
23825-104510025	30309-A	Série 303	45	100	25	18	27,25	2	1,5	96000	108000	6700
23825-305008020	32010-X	Série 320 (dimension ISO)	50	80	20	15,5	20	1	1	64000	93000	7800
23825-105011027	30310-A	Série 303	50	110	27	23	29,25	2,5	2	130000	148000	6300

