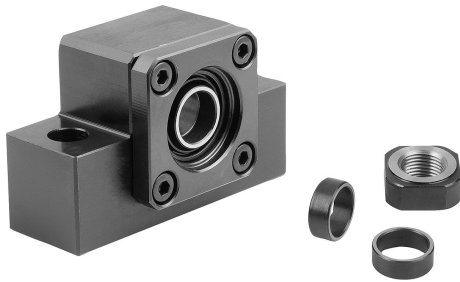


## Description de l'article/illustrations du produit



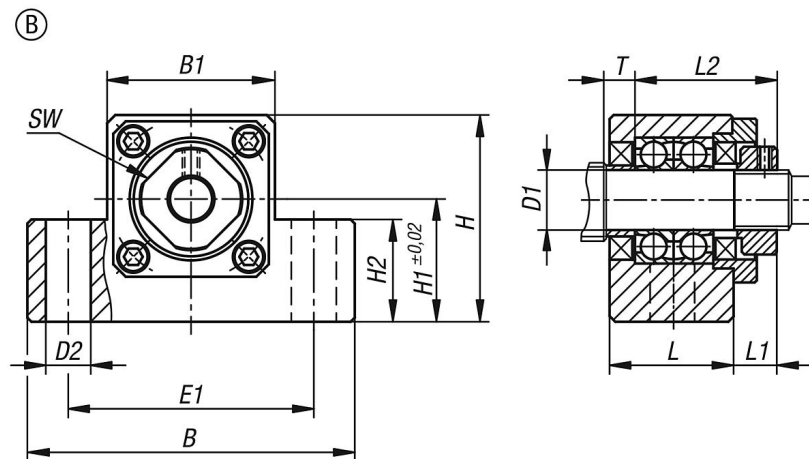
## Description

**Matière :**  
Corps en acier.

**Finition :**  
Corps : bruni.

**Nota :**  
La hauteur de l'axe du logement de la vis est adaptée à l'unité de palier mobile 24078-02. Les unités de palier fixe sont constituées d'un corps avec roulements à billes à contact oblique 2 axes avec joints. Précontrainte grâce à une bride prérégulée. Avec bague support et écrou de sécurité.

## Dessins



## Aperçu des articles

Référence	Forme	Taille	B	B1	D1	D2	E1	H	H1	H2	L	L1	L2	SW	T	Charge de base dynamique N	Charge de base statique N	Rigidité K (N/μm)
24078-01-010	B	10	70	36	10	9	52	43	25	24	24	6	29,5	16	5,5	6500	2800	95
24078-01-012	B	12	70	36	12	9	52	43	25	24	24	6	29,5	19	5,5	7000	3100	102
24078-01-015	B	15	80	41	15	11	60	50	30	25	25	6	36	22	10	7500	3500	114
24078-01-020	B	20	95	56	20	11	75	58	30	25	42	10	50	30	11	17500	3500	145