

Description de l'article/illustrations du produit



Description

Matière :

Acier.

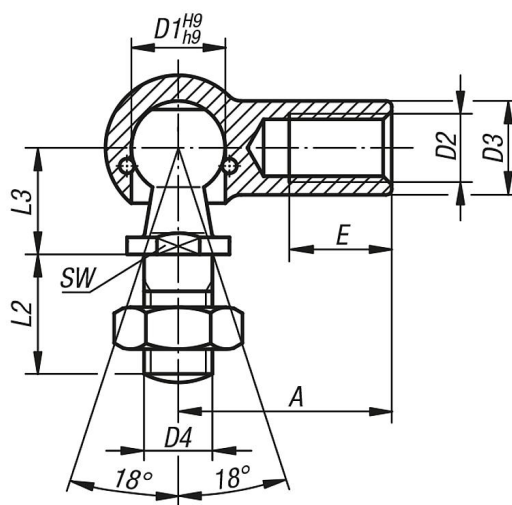
Finition :

Zingué et passivé.

Nota :

Avec bague de maintien.

Dessins

Forme C
sans circlips

Aperçu des articles

Référence	Forme	Finition	Matière du corps de base	Matière de composant	D1	D2	D3	D4	A	L2	L3	E	SW
27650-0805	C	filetage à droite	acier	-	8	M5	8	M5	22	10,2	9	10,2	7
27650-1006	C	filetage à droite	acier	-	10	M6	10	M6	25	12,5	11	11,5	8
27650-1308	C	filetage à droite	acier	-	13	M8	13	M8	30	16,5	13	14	11
27650-1610	C	filetage à droite	acier	-	16	M10	16	M10	35	20	16	15,5	13
27650-1612	C	filetage à droite	acier	-	16	M12	16	M12	35	20	16	15,5	13
27650-1914	C	filetage à droite	acier	-	19	M14x1,5	22	M14x1,5	45	28	20	21,5	16
27650-1916	C	filetage à droite	acier	-	19	M16	22	M16	45	28	20	21,5	16
27650-080501	C	filetage à gauche	acier	-	8	M5	8	M5	22	10,2	9	10,2	7
27650-100601	C	filetage à gauche	acier	-	10	M6	10	M6	25	12,5	11	11,5	8
27650-130801	C	filetage à gauche	acier	-	13	M8	13	M8	30	16,5	13	14	11
27650-161001	C	filetage à gauche	acier	-	16	M10	16	M10	35	20	16	15,5	13
27650-161201	C	filetage à gauche	acier	-	16	M12	16	M12	35	20	16	15,5	13
27650-191401	C	filetage à gauche	acier	-	19	M14x1,5	22	M14x1,5	45	28	20	21,5	16
27650-191601	C	filetage à gauche	acier	-	19	M16	22	M16	45	28	20	21,5	16

Aperçu des articles
