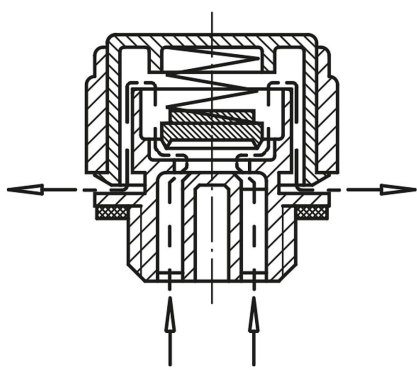


Description de l'article/illustrations du produit



Principe de fonctionnement



Pression d'ouverture :
0,20 - 0,25 bar

Description

Matière :

Corps, couvercle en thermoplastique polyamide 66.
Ressort de compression en acier inoxydable.
Garniture de clapet et joint plat en caoutchouc (NBR).

Finition :

Corps noir.
Couvercle rouge.

Nota :

Pression d'ouverture : 0,20 – 0,25 bar.

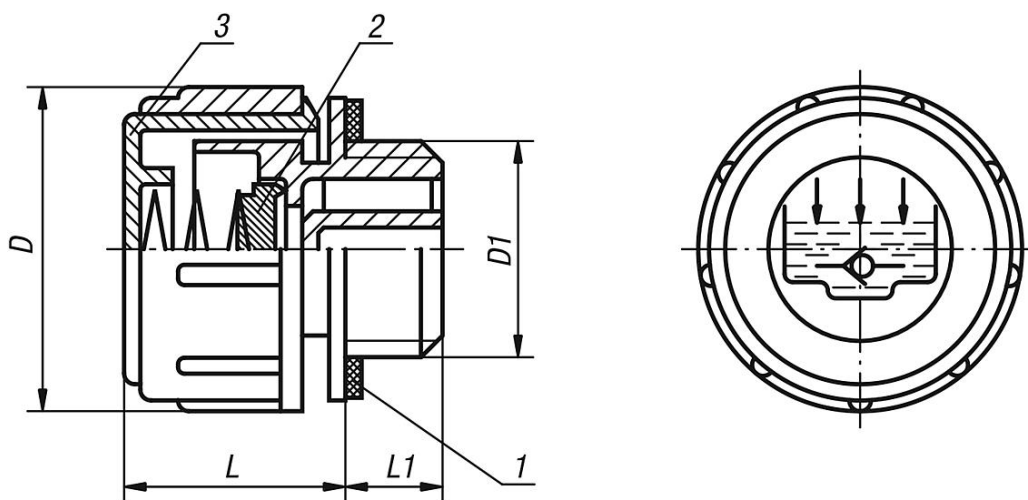
Plage de température :

Résistance à des températures jusqu'à 100 °C pour l'huile.

Indication de dessin :

- 1) Joint plat
- 2) Garniture de clapet
- 3) Capsule

Dessins



Aperçu des articles

Référence	D	D1	L	L1
28038-30014	30	G1/4	21	10
28038-30038	30	G3/8	21	10
28038-30012	30	G1/2	21	10

Aperçu des articles
