

## Description de l'article/illustrations du produit



## Description

## Matière, Finition :

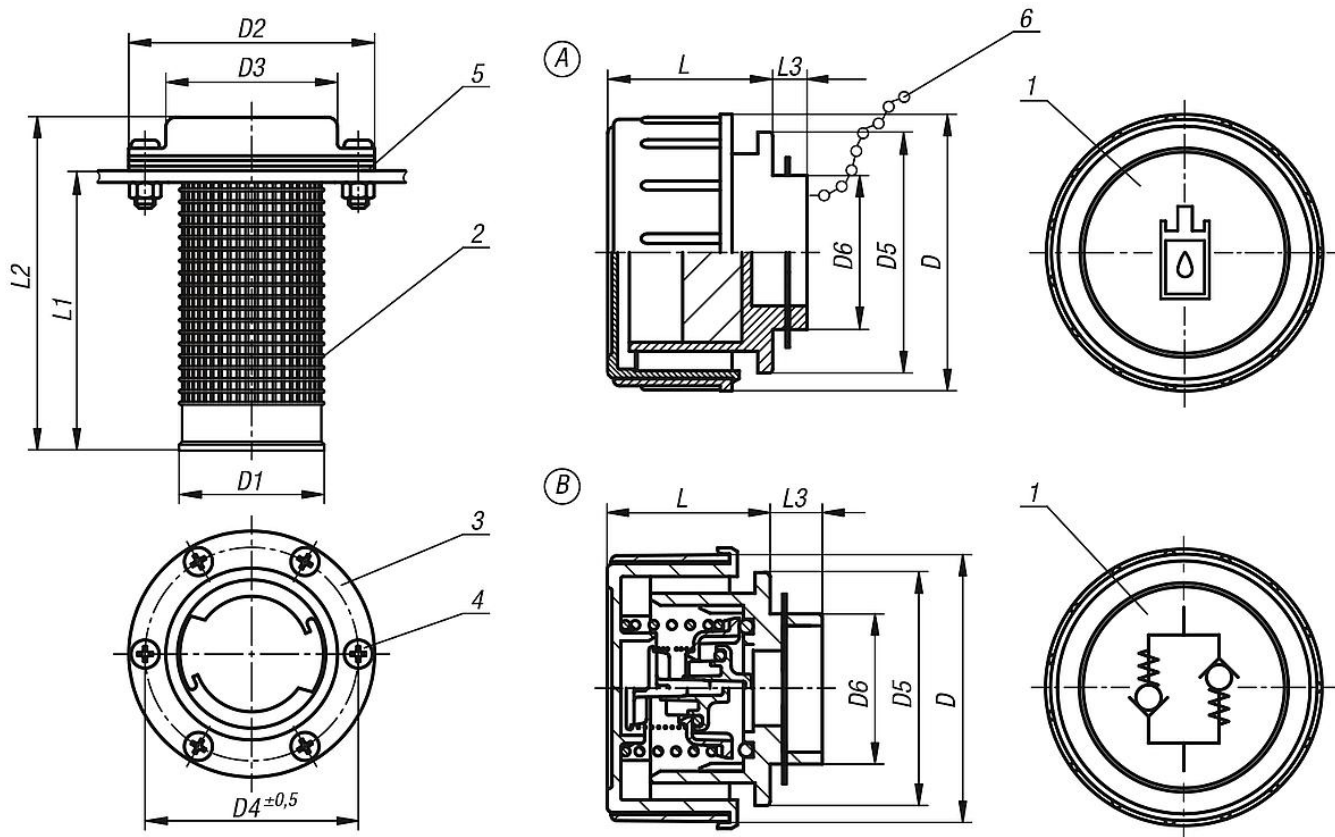
1. Capsule en thermoplastique polyamide 66, rouge.
2. Tamis de remplissage en thermoplastique polypropylène, noir.
3. Bride en acier nickelé.
4. Vis de fixation en acier nickelé.
5. Joint plat en liège.
6. Chaîne en laiton.

## Nota :

Forme A : La pression de purge maximale est de 50 mbar ( 0,73 psi) pour une quantité d'air maximale de 500 l/min. Le filtre à air empêche l'infiltration d'impuretés.

Forme B : Comprend une soupape d'aération et de purge en plastique. La pression d'ouverture lors de la purge est de 0,35 bar ( $\pm 0,05$  bar). La pression d'ouverture lors de l'aération est de 0,05 bar. Cette forme convient donc pour les applications où le flux d'air est bidirectionnel.

## Dessins



## Aperçu des articles

Référence	Forme	Marquage	D	D1	D2	D3	D4	D5	D6	L	L1	L2	L3
28072-170	A	avec filtre	70	46	83	58	72	60	37	41	94	115	14
28072-270	B	Soupape de purge	70	46	83	58	72	60	37	41	94	115	14