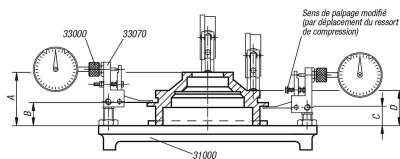
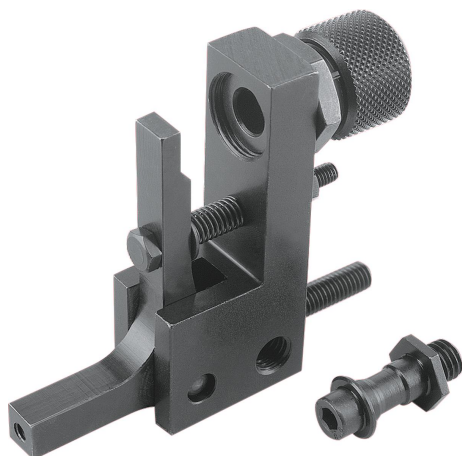


Description de l'article/illustrations du produit



Description

Matière :

Acier.

Finition :

Bruni.

Nota :

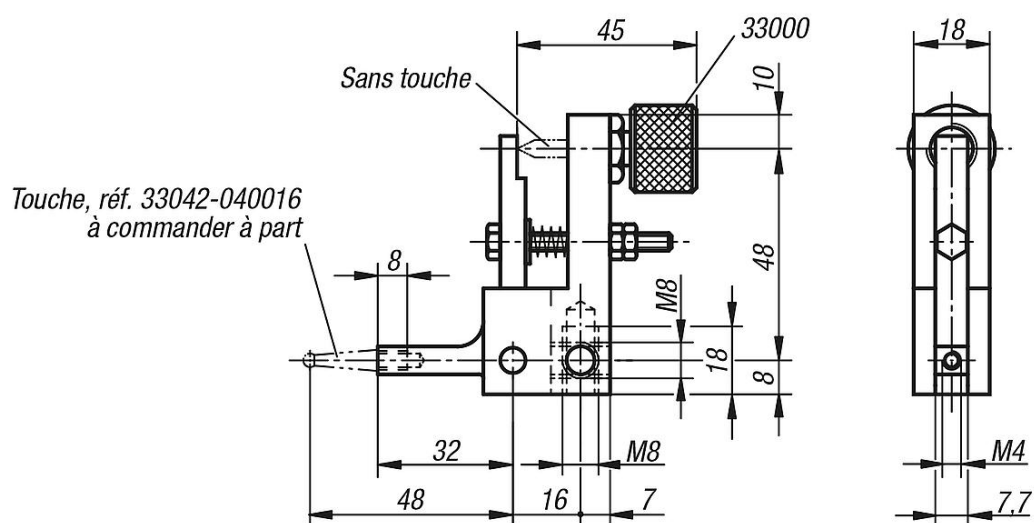
Modification du sens de palpé et montage du renvoi à 90° à l'aide des axes de positionnement (fournis) : voir fiche techniques concernant les renvois à 90° pour comparateurs”.

Accessoires :

Comparateurs, voir 32540 et 32542.

Embout de mesure, voir 33042-040016.

Dessins



Aperçu des articles

Référence	Dimensions
33072-048	voir schéma