

Description de l'article/illustrations du produit

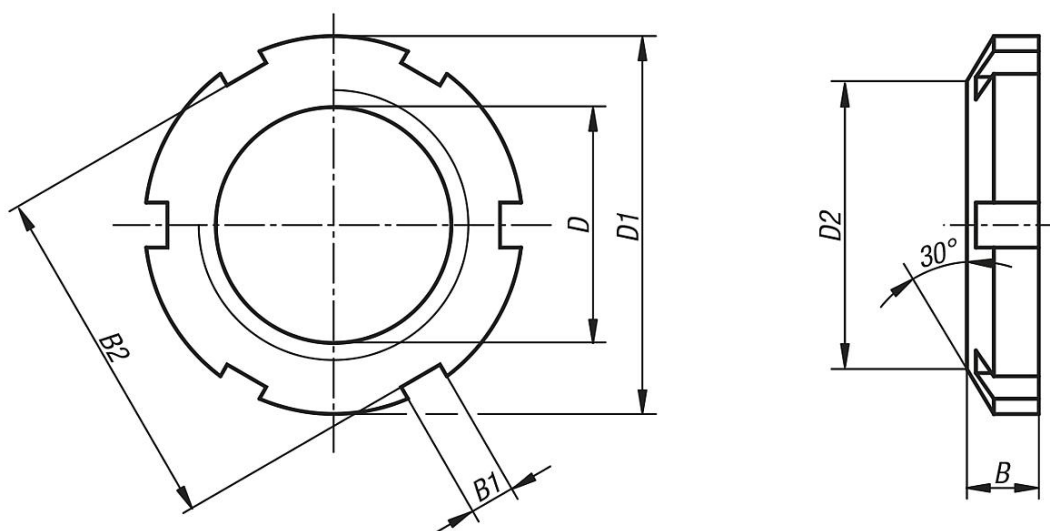


Description

Matière :
Acier de traitement.

Finition :
Bruni.

Dessins



Aperçu des articles

Référence	D	D1	D2	B	B1	B2	Nombre de cannelures
33105-16	M16x1	26	21	6	4	22	4
33105-36	M36x1,5	52	44	9	6	46	6