

Description de l'article/illustrations du produit



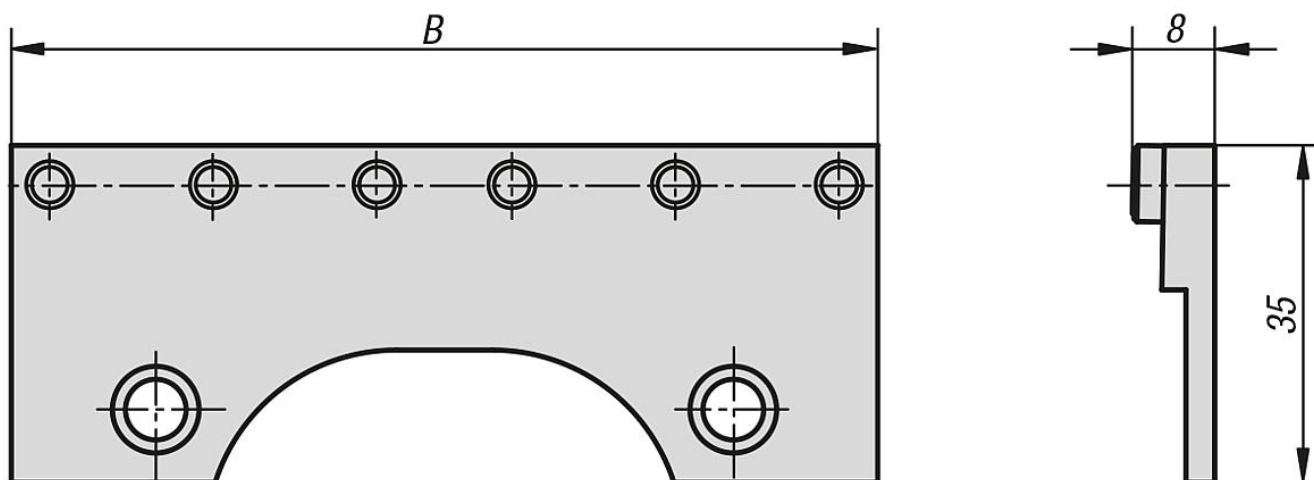
Description

Matière :
Acier à outils.

Nota :
Pour augmenter la tenue lors du serrage, par ex. pièces brutes, usinage de pièces lourdes, pièces en fonte, etc.

La livraison se fait à l'unité.

Dessins



Aperçu des articles

Mâchoire de serrage avec pointes

Référence	B	Nombre de pointes
41320-0901	90	6
41320-1251	125	8