

## Description de l'article/illustrations du produit



## Description

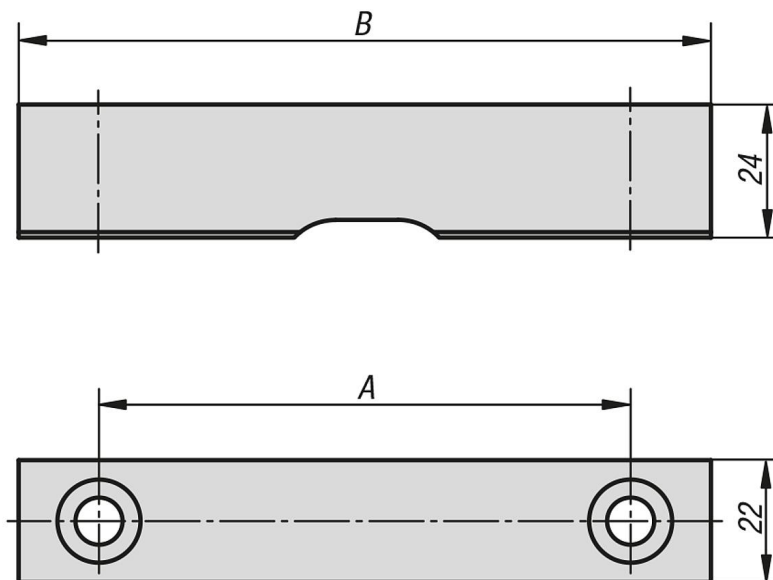
**Matière :**  
Acier à outils.

**Finition :**  
Trempe, naturel.

**Nota :**  
Pour serrer des pièces à usiner prétraitées et rectifiées.

La livraison se fait à l'unité.

## Dessins



## Aperçu des articles

## Mors de serrage lisse pour mors intermédiaire

Référence	A	B
41340-0900	61	90
41340-1250	96	125