

Description de l'article/illustrations du produit

**Description****Matière :**

Acier de cémentation.

Finition :

Corps de base oxydé.

Surfaces fonctionnelles cémentées, trempées et rectifiées.

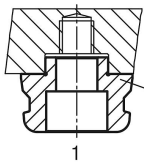
Nota :

Les tenons de serrage UNI lock sont conçus pour le serrage et le positionnement des pièces à usiner et autres dispositifs. Les tenons de serrage sont vissés sous la pièce.

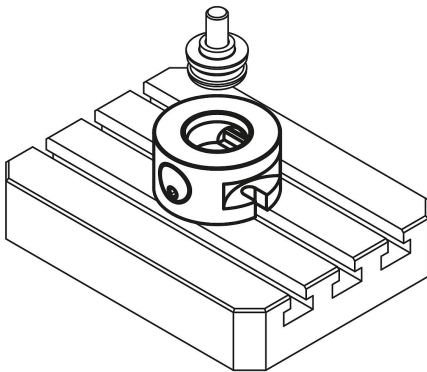
Sur demande :

Autres modèles.

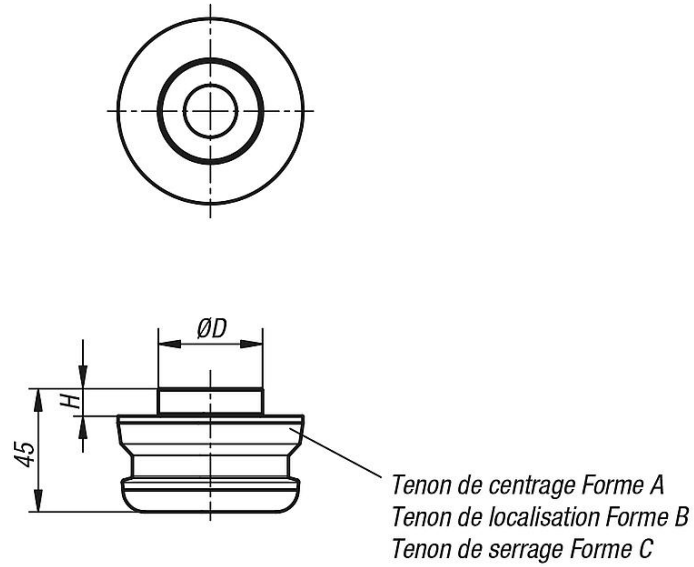
1 = fixation par vis DIN 912 à travers le tenon



Tenon de centrage Forme A
Tenon de localisation Forme B
Tenon de serrage Forme C



Dessins

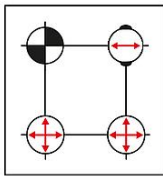


- ⊕ Tenon de centrage = Forme A
- ⊕ Tenon de localisation = Forme B
- ⊕ Tenon de serrage = Forme C

positionné en x et en y (point de référence)

permet d'orienter l'axe libre (orientation)

Tenon avec sous-cote (pas de fonction de centrage, uniquement une fonction de serrage)



Aperçu des articles

Référence	Forme	D	H
42220-30-168381025	A	38	10
42220-30-268381025	B	38	10
42220-30-368381025	C	38	10