

## Description de l'article/illustrations du produit



## Description

**Matière :**

Chape et jante : tôle d'acier.  
 Roues : bandage caoutchouc.  
 Moyeu : tube d'acier.

**Finition :**

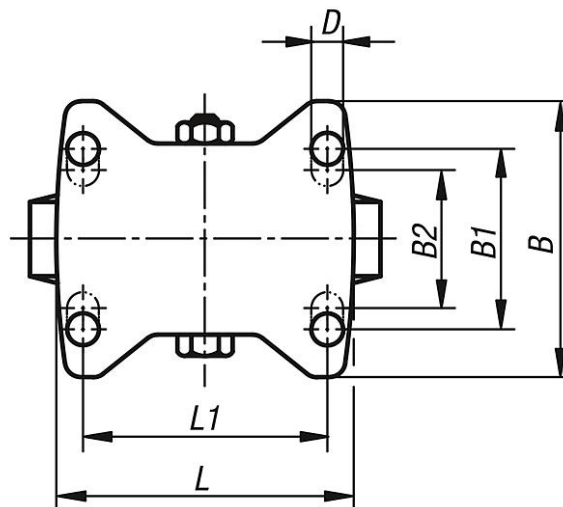
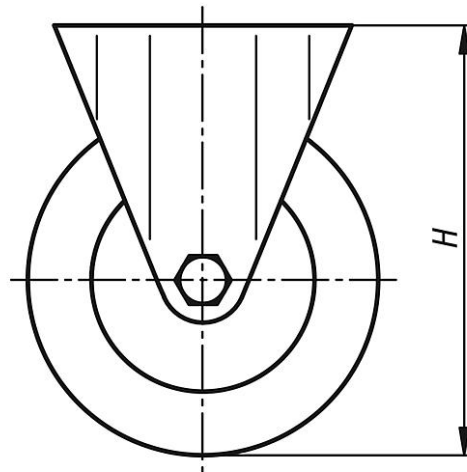
Tôle d'acier: emboutie, galvanisée.  
 Roues équipées de paliers à rouleaux.

**Nota :**

Axe vissé.

## Dessins

Roulette fixe



## Aperçu des articles

Référence	Finition	Type de palier	B	B1	B2	L	L1	H	D	R1	Charge admissible en kg
95016-125381	Roulette fixe	palier à rouleaux	85	60	-	100	80	150	9	125	100
95016-200501	Roulette fixe	palier à rouleaux	110	80	75	140	105	235	11	200	205
95016-080251	Roulette fixe	palier à rouleaux	85	60	-	100	80	102	9	80	50
95016-100301	Roulette fixe	palier à rouleaux	85	60	-	100	80	125	9	100	70
95016-160401	Roulette fixe	palier à rouleaux	110	80	75	140	105	195	11	160	135