

Description de l'article/illustrations du produit

**Description****Matière :**

Chape : tôle d'acier.

Corps de roue : PA 6, bandage en caoutchouc élastique haut de gamme.

Finition :

Corps : embouti.

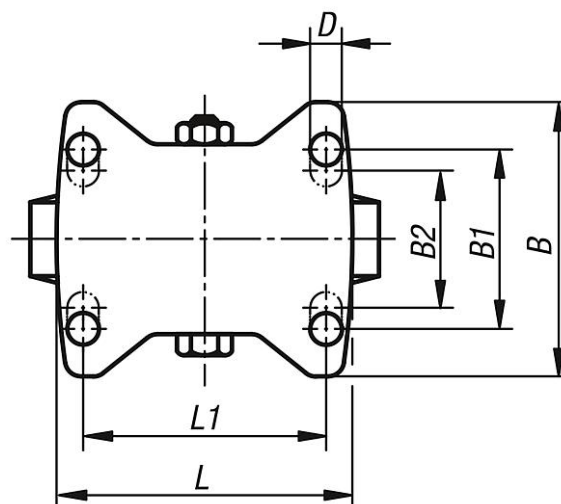
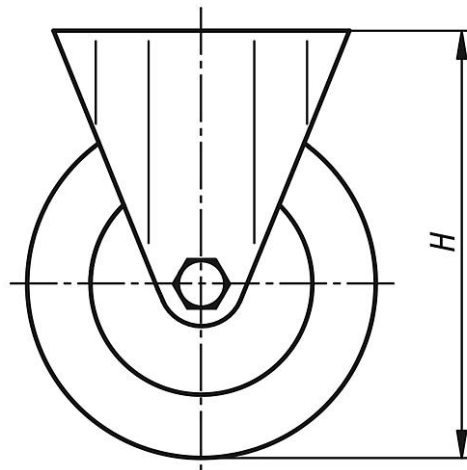
Roues équipées de paliers à rouleaux.

Nota :

Axe vissé. Roues résistantes aux chocs et aux collisions.

Dessins

Roulette fixe



Aperçu des articles

Référence	Finition	Type de palier	B	B1	B2	B3	L	L1	H	D	R1	Charge admissible en kg
95018-100371	Roulette fixe	palier à rouleaux	85	60	-	38	100	80	125	9	100	170
95018-125371	Roulette fixe	palier à rouleaux	85	60	-	40	100	80	150	9	125	200
95018-160501	Roulette fixe	palier à rouleaux	110	80	75	50	140	105	195	11	160	350
95018-200501	Roulette fixe	palier à rouleaux	110	80	75	50	140	105	235	11	200	400