

Description de l'article/illustrations du produit



Description

Matière :

Chape : tôle d'acier.

Corps de roue : PA 6, bandage en caoutchouc élastique haut de gamme.

Finition :

Tôle d'acier : emboutie, galvanisée. Chape pivotante sur double chemin de billes, étanche.

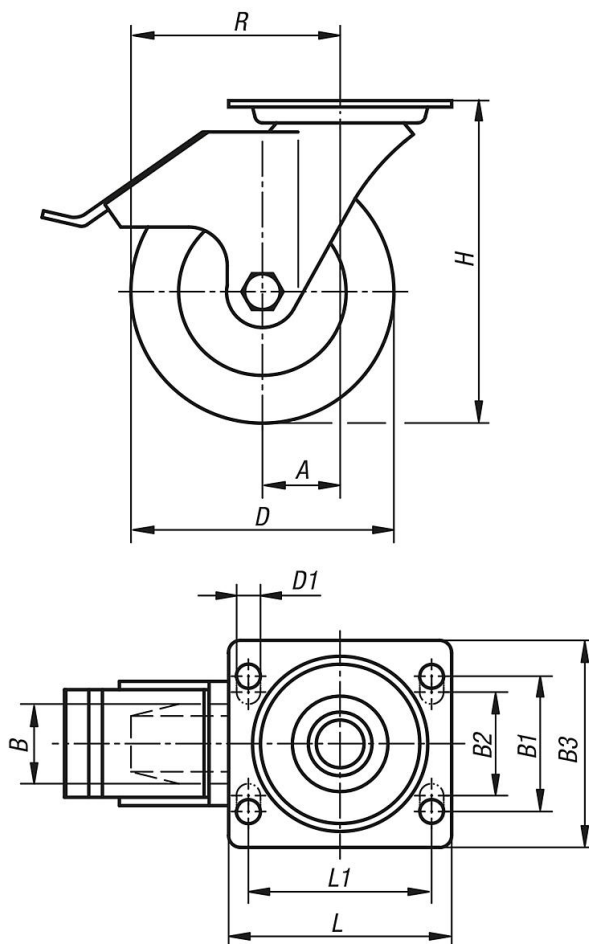
Roues équipées de palier à rouleaux.

Nota :

Axe vissé. Roues résistantes aux chocs et aux collisions.

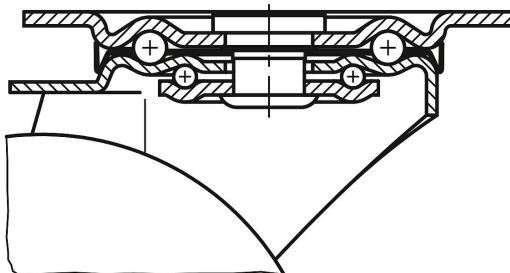
Dessins

Roulette pivotante
avec « stop-fix »



Dessins

Palier de la couronne de pivotement :



Aperçu des articles

Référence	Désignation	Finition 1	Type de palier	A	B	B1	B2	B3	D	D1	H	L	L1	R	Charge admissible en kg
95018-100372	Roulette Pivotante	avec système de blocage stop-fix	palier à rouleaux	36	38	-	60	85	100	9	125	100	80	86	170
95018-125372	Roulette Pivotante	avec système de blocage stop-fix	palier à rouleaux	40	40	-	60	85	125	9	150	100	80	102,5	200
95018-160502	Roulette Pivotante	avec système de blocage stop-fix	palier à rouleaux	60	50	75	80	110	160	11	195	140	105	140	350
95018-200502	Roulette Pivotante	avec système de blocage stop-fix	palier à rouleaux	65	50	75	80	110	200	11	235	140	105	165	400