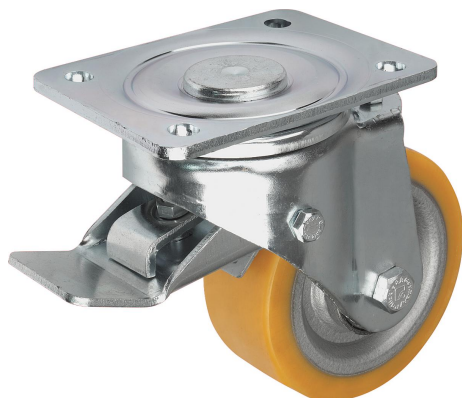


## Description de l'article/illustrations du produit



## Description

**Matière :**

Corps : tôle d'acier forte épaisseur.

Corps de roue : construction mécano soudée.

Bandage : extrathane.

**Finition :**

Tôle d'acier : emboutie, galvanisée. Chape et plaque d'appui renforcées, boulon central haute résistance, vissé et protégé contre le desserrage inopiné. Chape pivotante sur double chemin de billes, portées en acier trempé.

**Nota :**

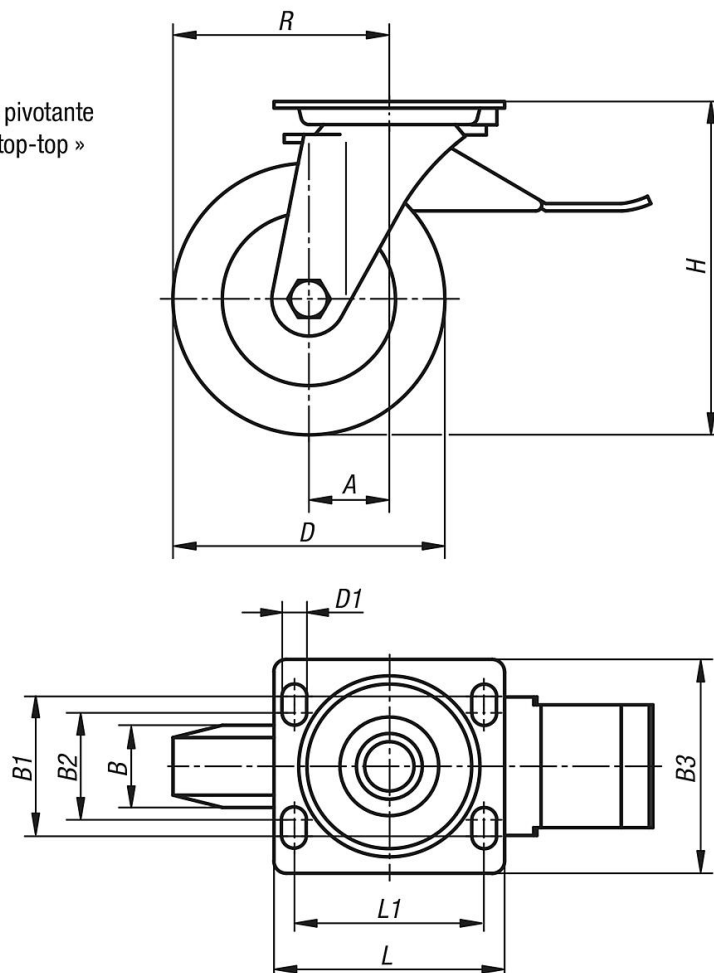
Les roues se caractérisent par une excellente résistance aux chocs et aux collisions.

Bandage anti-abrasion, élastique, marche silencieuse.

Axe vissé.

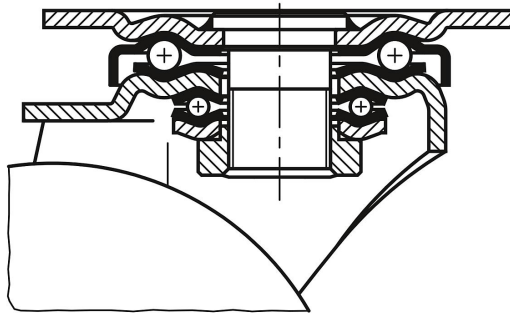
## Dessins

Roulette pivotante  
avec « stop-top »



## Dessins

Palier de la couronne de pivotement :



## Aperçu des articles

Référence	Désignation	Finition 1	Type de palier	A	B	B1	B2	B3	D	D1	H	L	L1	R	Charge admissible en kg
95030-125502	Roulette Pivotante	avec système de blocage stop-top	roulement à billes	55	50	75	80	110	125	11	170	140	105	117,5	500
95030-160502	Roulette Pivotante	avec système de blocage stop-top	roulement à billes	65	50	75	80	110	160	11	202	140	105	145	700
95030-200502	Roulette Pivotante	avec système de blocage stop-top	roulement à billes	70	50	75	80	110	200	11	245	140	105	170	900