

Description de l'article/illustrations du produit



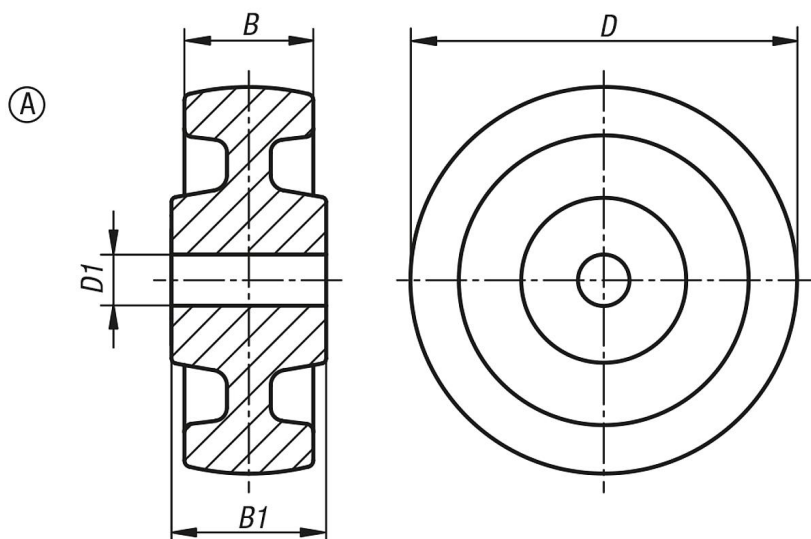
Description

Matière :
Polyamide.

Nota :

Les roues en polyamide sont incassables et présentent une résistance accrue à la corrosion, aux chocs et aux collisions. Elles résistent aux attaques chimiques. De plus, elles se caractérisent par une résistance accrue à l'abrasion et par une réduction des frottements. Roues assorties à la réf. 95040.

Dessins



Aperçu des articles

Référence	Type de palier	D	D1	B	B1	Charge admissible en kg
95064-07532	palier lisse	75	12	32	35	300
95064-10037	palier lisse	100	15	37	45	500
95064-12540	palier lisse	125	15	40	45	700
95064-15050	palier lisse	150	20	50	60	800
95064-20050	palier lisse	200	20	50	60	1500
95064-25065	palier lisse	250	25	65	65	2000