

Description de l'article/illustrations du produit



Description

Matière :

Acier ou Inox 1.4305.

Finition :

Acier zingué.

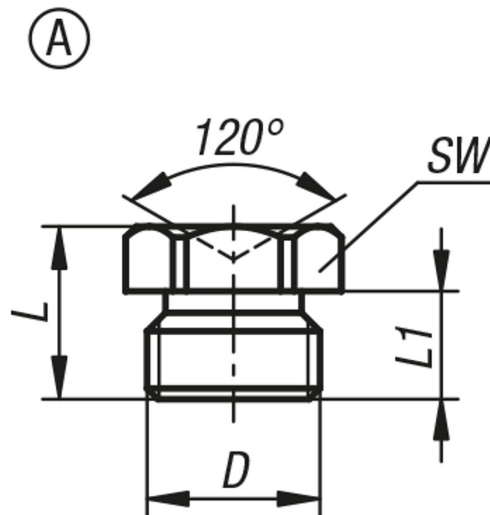
Inox naturel.

Nota :

Les graisseurs à trémie conviennent particulièrement pour les installations affleurantes ou encastrées.

Leur forme en entonnoir permet le graissage des endroits difficiles d'accès.

Dessins



Aperçu des articles

Référence	Forme	Matière du corps de base	Marquage	D=GEWINDE	L	L1	SW
97942-1106100	A	acier	six pans	M06X1	9	6	7
97942-1108100	A	acier	six pans	M8x1	9,5	6,5	9
97942-1108125	A	acier	six pans	M08X1,25	9,5	6,5	9
97942-1110100	A	acier	six pans	M10x1	9,5	6,5	11
97942-1118	A	acier	six pans	R1/8	9,5	6,5	11
97942-2106100	A	acier inoxydable	six pans	M06X1	9	6	7
97942-2108100	A	acier inoxydable	six pans	M8x1	9,5	6,5	9
97942-2108125	A	acier inoxydable	six pans	M08X1,25	9,5	6,5	9
97942-2110100	A	acier inoxydable	six pans	M10x1	9,5	6,5	11
97942-2118	A	acier inoxydable	six pans	G1/8	9,5	6,5	11

