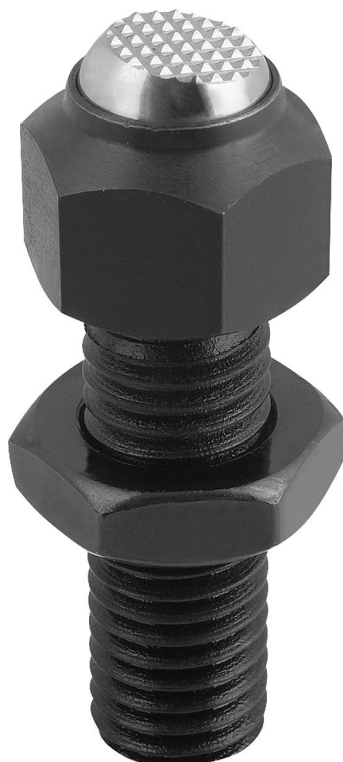


## Descrizione articolo/immagini prodotto



## Descrizione

**Materiale:**

Acciaio o acciaio inox.

**Versione:**

Modello in acciaio:

Alloggiamento trattato termicamente e con fosfato di manganese.  
Dado brunito.

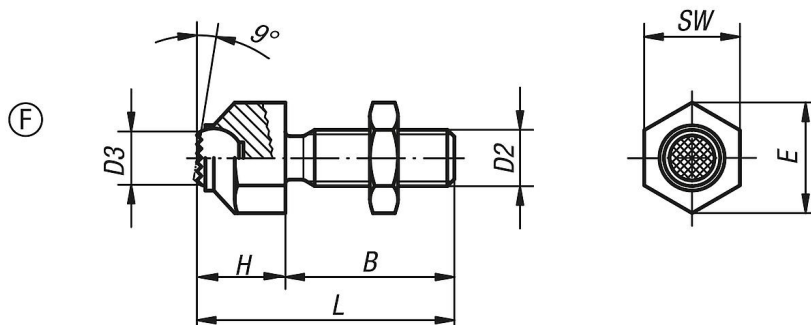
Modello in acciaio inox:

Alloggiamento trattato termicamente e con lucidatura elettrolitica.  
Dado non trattato.

**Nota:**

Alloggiamento trattato termicamente e con fosfato di manganese.  
Sfera temprata, finitura naturale.  
Dado brunito.

## Disegni



## Sintesi articoli

N. ordine	Forma	Materiale corpo base	B	D2	D3	H	L	E	SW	Ø sfera	Carico ammissibile max. kN (solo con carico statico)
02005-308	F	acciaio	25	M8	5,8	11,6	36,6	14,5	13	8,5	8
02005-310	F	acciaio	30	M10	8,6	15,7	45,7	19	17	12	8
02005-312	F	acciaio	35	M12	8,6	15,7	50,7	19	17	12	15
02005-316	F	acciaio	40	M16	10,5	20,7	60,7	27	24	16	25
02005-320	F	acciaio	50	M20	20	27,3	77,3	33	30	25	90
02005-3081	F	acciaio inox	25	M8	5,8	11,6	36,6	14,5	13	8,5	8
02005-3101	F	acciaio inox	30	M10	8,6	15,7	45,7	19	17	12	8
02005-3121	F	acciaio inox	35	M12	8,6	15,7	50,7	19	17	12	15
02005-3161	F	acciaio inox	40	M16	10,5	20,7	60,7	27	24	16	25
02005-3201	F	acciaio inox	50	M20	20	27,3	77,3	33	30	25	90

