

Descrizione articolo/immagini prodotto



Descrizione

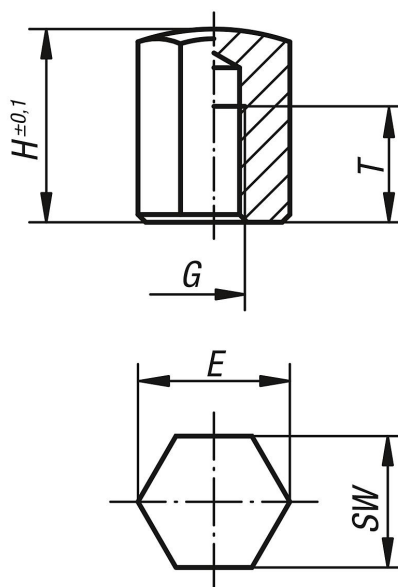
**Materiale:**  
Acciaio automatico.

**Versione:**  
cementato e brunito.

**Nota:**  
I piedini di posizionamento trovano impiego come supporti, battute e pressori nella costruzione di attrezzi e nelle costruzioni meccaniche e di dispositivi.

Disegni

Ⓔ



Sintesi articoli

N. ordine	Forma	G	H	T	E	SW
02040-510	E	M6	10	6	14,4	13
02040-5151	E	M6	15	10	14,4	13
02040-5101	E	M8	10	6	19,4	17
02040-515	E	M8	15	6	19,4	17
02040-5251	E	M8	25	16	19,4	17
02040-5201	E	M10	20	10	21,1	19
02040-5302	E	M10	30	15	21,1	19
02040-5401	E	M10	40	15	21,1	19
02040-520	E	M12	20	10	25,2	22
02040-525	E	M12	25	15	25,2	22
02040-530	E	M12	30	20	25,2	22
02040-540	E	M12	40	25	25,2	22
02040-550	E	M12	50	25	25,2	22
02040-5301	E	M16	30	20	33	30
02040-5501	E	M16	50	25	33	30

