

Descrizione articolo/immagini prodotto



Descrizione

Materiale:

Modello in acciaio:
perno di bloccaggio temprato:
classe di resistenza 5.8.

Modello in acciaio inox:
perno di bloccaggio non temprato:
Corpo filettato 1.4305.
Perno di bloccaggio 1.4305.

Impugnatura resina termoplastica colore grigio nerastro.

Versione:

Modello in acciaio:
Perno di bloccaggio temprato, rettificato e brunito.

Modello in acciaio inox:
Perno di bloccaggio non temprato, rettificato e non trattato.

Nota:

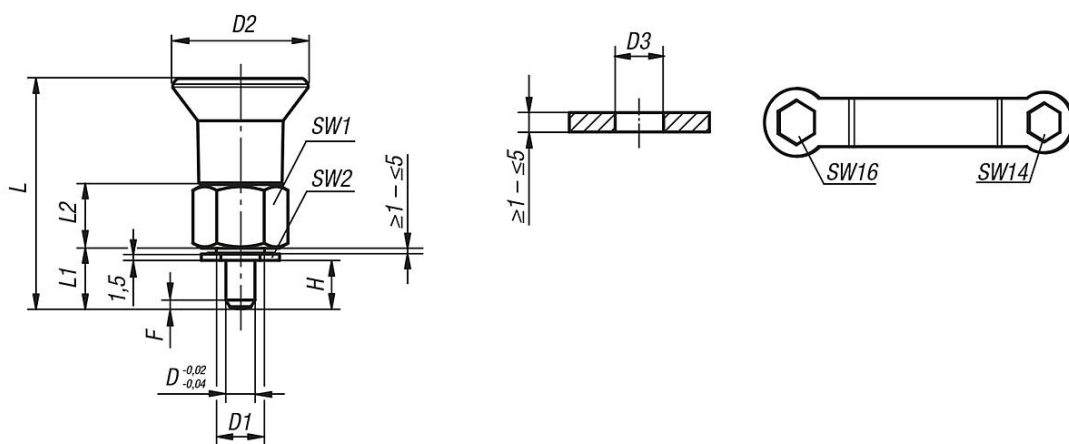
Le spine di posizionamento sono particolarmente idonee per il montaggio su componenti dalle pareti sottili. Le spine di posizionamento trovano impiego laddove è necessario impedire una modifica della posizione d'arresto per effetto delle forze trasversali. Solo dopo il disinnesto manuale della spina è possibile modificare la posizione d'arresto. Se occorre evitare che il perno di bloccaggio si sblocchi, si raccomanda l'utilizzo della forma C.

Accessori:

Per il serraggio del dado avvitabile è disponibile su richiesta una chiave ad anello doppia.

Disegni

Forma A
senza incavo d'arresto



Sintesi articoli

N. ordine	Forma	Materiale corpo base	Superficie corpo base	D	D1	D2	D3	H	L	L1	L2	SW1	SW2	F x 30°	forza elastica inizio F1 ca. N	forza elastica fine F2 ca. N	N. ordine chiave ad anello doppia
03089-31105	A	acciaio	temprato	5	M10x1	28	10	5-9	46,5	11,5	13	17	14	1,3	6	15	03089-91416
03089-31206	A	acciaio	temprato	6	M10x1	28	10	6-10	47,5	12,5	13	17	14	1,8	7	19	03089-91416
03089-311105	A	acciaio inox	non temprato	5	M10x1	28	10	5-9	46,5	11,5	13	17	14	1,3	6	15	03089-91416
03089-311206	A	acciaio inox	non temprato	6	M10x1	28	10	6-10	47,5	12,5	13	17	14	1,8	7	19	03089-91416