



Descrizione

Materiale:

Modello in acciaio:
Perno di bloccaggio temprato:
classe di resistenza 5.8.

Modello in acciaio:
Perno di bloccaggio temprato:
Corpo filettato 1.4305.
Perno di bloccaggio 1.4034.

Perno di bloccaggio non temprato:
Corpo filettato 1.4305.
Perno di bloccaggio 1.4305.

Impugnatura resina termoplastica colore grigio nerastro.

Versione:

Modello in acciaio:
perno di bloccaggio temprato, rettificato e brunito.

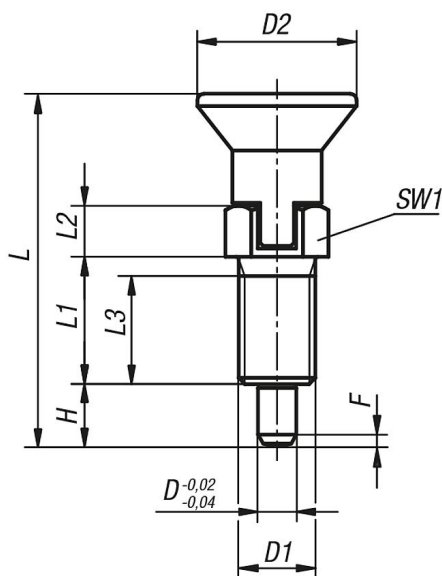
Modello in acciaio inox:
perno di bloccaggio temprato, rettificato e non trattato.
Perno di bloccaggio non temprato, rettificato e non trattato.

Nota:

Le spine di posizionamento trovano impiego laddove è necessario impedire una modifica della posizione d'arresto per effetto delle forze trasversali. Solo dopo il disinnesto manuale della spina è possibile modificare la posizione d'arresto.

Disegni

Forma C
con incavo d'arresto
senza controdado



Sintesi articoli

N. ordine	Forma	Materiale corpo base	Perno di bloccaggio	D	D1	D2	L	L1	L2	L3	H	SW1	F x 30°	forza elastica inizio F1 ca. N	forza elastica fine F2 ca. N
03089-23105	C	Acciaio	temprato	5	M10x1	21	49,5	17	10	15	8	13	1,3	5	16
03089-23206	C	Acciaio	temprato	6	M12x1,5	25	57,7	20	11	17	9	14	1,8	6	18
03089-23308	C	Acciaio	temprato	8	M16x1,5	33	76	26	14	23	12	19	2,3	15	45
03089-203105	C	Acciaio inox	temprato	5	M10x1	21	49,5	17	10	15	8	13	1,3	5	16
03089-203206	C	Acciaio inox	temprato	6	M12x1,5	25	57,7	20	11	17	9	14	1,8	6	18
03089-203308	C	Acciaio inox	temprato	8	M16x1,5	33	76	26	14	23	12	19	2,3	15	45
03089-213105	C	Acciaio inox	non temprato	5	M10x1	21	49,5	17	10	15	8	13	1,3	5	16
03089-213206	C	Acciaio inox	non temprato	6	M12x1,5	25	57,7	20	11	17	9	14	1,8	6	18
03089-213308	C	Acciaio inox	non temprato	8	M16x1,5	33	76	26	14	23	12	19	2,3	15	45