

## Descrizione articolo/immagini prodotto

**Descrizione****Materiale:**

Modello in acciaio:

Perno di bloccaggio temprato:  
classe di resistenza 5.8.

Modello in acciaio:

Perno di bloccaggio temprato:  
Corpo filettato 1.4305.  
Perno di bloccaggio 1.4034.

Perno di bloccaggio non temprato:

Corpo filettato 1.4305.

Perno di bloccaggio 1.4305.

Impugnatura resina termoplastica colore grigio nerastro.

**Versione:**

Modello in acciaio:

perno di bloccaggio temprato, rettificato e brunito.

Modello in acciaio inox:

perno di bloccaggio temprato, rettificato e non trattato.

Perno di bloccaggio non temprato, rettificato e non trattato.

**Nota:**

Le spine di posizionamento vengono utilizzate quando si vuole impedire una variazione della posizione di arresto dovuta a forze trasversali. Solo dopo il disinnesto manuale del perno è possibile modificare la posizione d'arresto.

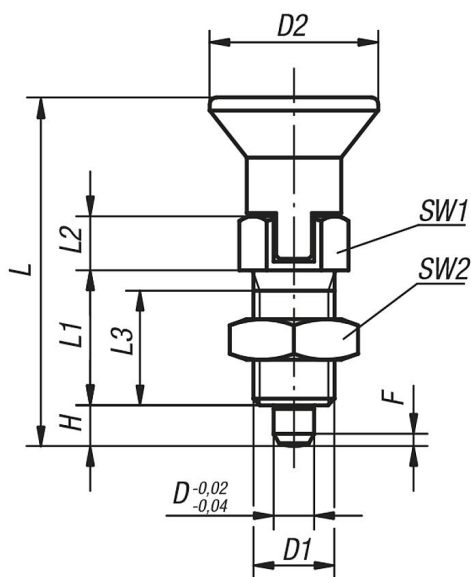
Se il disinnesto deve prolungarsi nel tempo e se occorre evitare che il perno di bloccaggio si sblocchi, si raccomandano le forme C e/o D.

**Su richiesta:**

Modelli speciali.

## Disegni

Forma D  
con incavo d'arresto  
con controdado



## Sintesi articoli

Alte Artikelnummer Acciaio temprato	Alte Artikelnummer Acciaio inox temprato	Alte Artikelnummer Acciaio inox non temprato	Forma	D	D1	D2	L	L1	L2	L3	H	SW1	SW2	F x 30°	forza elastica inizio F1 ca. N	forza elastica fine F2 ca. N
03089-4903	03089-04903	03089-14903	D	3	M6x0,75	14	31,5	12	5	10	3,5	8	10	0,8	4,5	10
03089-4004	03089-04004	03089-14004	D	4	M8x1	18	38,5	15	6	13	4	10	13	1	6	12
03089-4105	03089-04105	03089-14105	D	5	M10x1	21	43,5	17	7	15	5	13	17	1,3	5	12
03089-4206	03089-04206	03089-14206	D	6	M12x1,5	25	51,7	20	8	17	6	14	19	1,8	6	14
03089-4308	03089-04308	03089-14308	D	8	M16x1,5	33	68	26	10	23	8	19	24	2,3	15	35
03089-4410	03089-04410	03089-14410	D	10	M20x1,5	33	74	28	12	25	10	22	30	2,8	15	34
03089-4412	03089-04412	03089-14412	D	12	M20x1,5	33	78	28	14	25	12	22	30	2,8	15	39
03089-4516	03089-04516	03089-14516	D	16	M24x2	40	96	32	18	28	16	27	36	3,2	20	46