

## Descrizione articolo/immagini prodotto



## Descrizione

**Materiale:**

Modello in acciaio:  
perno di bloccaggio temprato:  
classe di resistenza 5.8.

Modello in acciaio inox:  
perno di bloccaggio non temprato:  
Corpo filettato 1.4305.  
Perno di bloccaggio 1.4305.

Impugnatura resina termoplastica colore grigio nerastro.

**Versione:**

Modello in acciaio:  
Perno di bloccaggio temprato, rettificato e brunito.

Modello in acciaio inox:  
Perno di bloccaggio non temprato, rettificato e non trattato.

**Nota:**

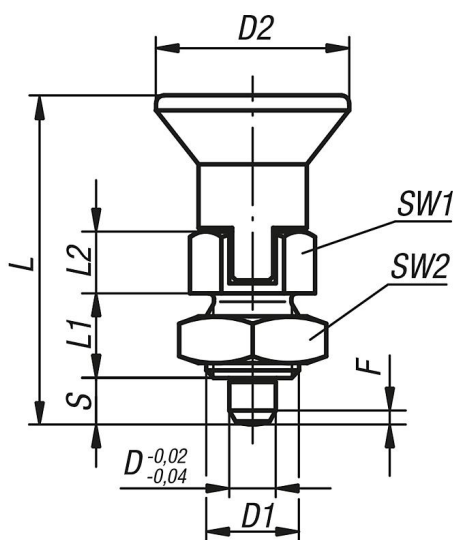
Le spine di posizionamento trovano impiego laddove è necessario impedire una modifica della posizione d'arresto per effetto di forze trasversali. Solo dopo il disinnesto manuale del perno è possibile modificare la posizione d'arresto. Se il disinnesto deve prolungarsi nel tempo e se occorre evitare che il perno di bloccaggio si sblocchi, si raccomandano le forme C e/o D.

**Su richiesta:**

Modelli speciali.

## Disegni

Forma D  
con incavo d'arresto  
con controdado



## Sintesi articoli

N. ordine acciaio versione corta	N. ordine acciaio inox versione corta	Forma	D	D1	D2	L	L1	L2	Corsa S	SW1	SW2	F x 30°	forza elastica inizio F1 ca. N	forza elastica fine F2 ca. N
03089-8903	03089-18903	D	3	M6x0,75	14	25,5	6	5	3,5	8	10	0,8	4	10
03089-8004	03089-18004	D	4	M8x1	18	29,5	6	6	4	10	13	1	4	12
03089-8105	03089-18105	D	5	M10x1	21	34,5	8	7	5	13	17	1,3	5	12
03089-8206	03089-18206	D	6	M12x1,5	25	41,7	10	8	6	14	19	1,8	6	14
03089-8308	03089-18308	D	8	M16x1,5	33	54	12	10	8	19	24	2,3	14	28
03089-8410	03089-18410	D	10	M20x1,5	33	61	15	12	10	22	30	2,8	15	32