

## Descrizione articolo/immagini prodotto



## Descrizione

**Materiale:**

Acciaio.

**Versione:**

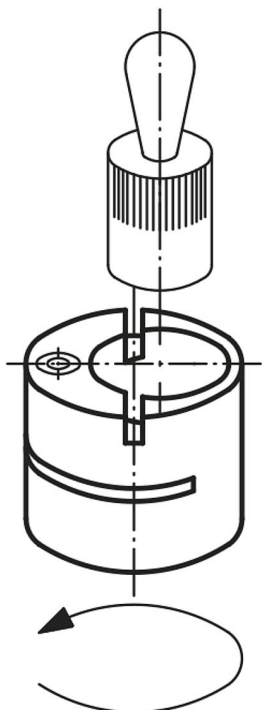
brunito.

**Nota:**

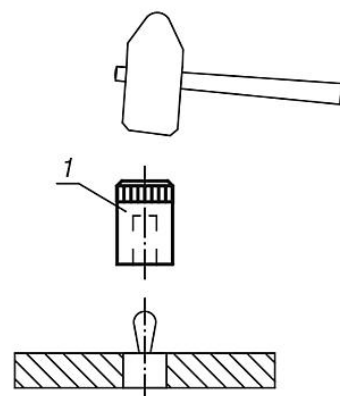
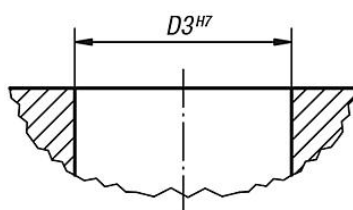
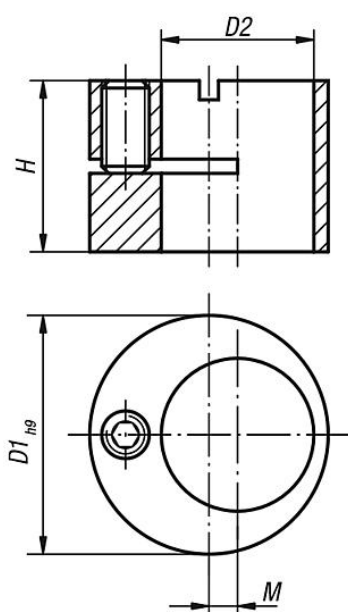
Mediante gli eccentrici è possibile adattare con precisione i pressori laterali al pezzo da lavorare.

**Nota disegno:**

1) Utensile di montaggio



## Disegni



## Sintesi articoli

## Utensili di montaggio

N. ordine	Compatibile con pressori laterali a molla con D =
03330-03	6
03330-05	10
03330-08	12
03330-10	16

## Eccentrico per pressori laterali a molla

N. ordine	D1	D2	D3	H	M	Compatibile con pressori laterali a molla con D =
03330-120	12	6	12	9,9	2	6
03330-150	15	8	15	9,9	2	8
03330-160	16	10	16	11,9	2	10
03330-180	18	12	18	13,9	2	12
03330-250	25	16	25	17,9	3	16