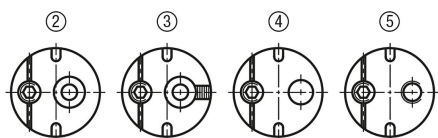


Descrizione articolo/immagini prodotto



Descrizione

Materiale:

Acciaio inox 1.4305.

Versione:

Superficie non trattata.

Nota:

Utilizzare il foro di alloggiamento H7. Ruotando il perno filettato si ottiene una pressione della superficie. Con una chiave a compasso regolabile è possibile posizionare correttamente l'eccentrico radiale e fissarlo col perno filettato.

Utilizzo:

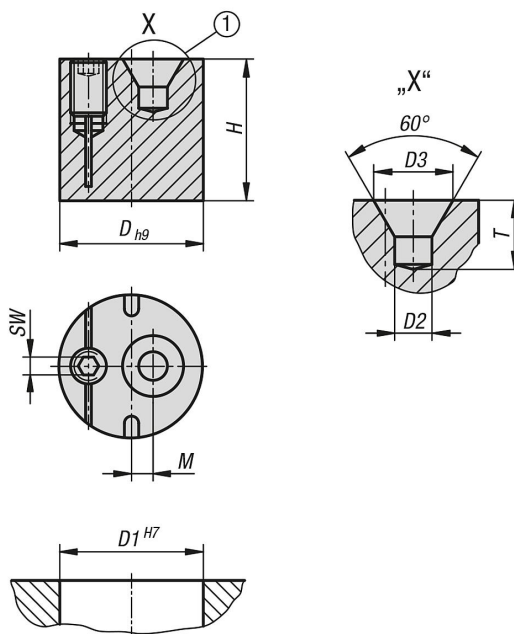
Le bussole portamaschi a eccentrico vengono utilizzate ad es. come staffe di riferimento o per compensare tolleranze.

- 1) Foratura di centraggio DIN 332-1 forma A
- 2) Forma di base con centraggio
- 3) Con scanalatura come battuta di riferimento ottica
- 4) Foro passante
- 5) Foro filettato

Vantaggi:

- pratica maneggevolezza
- serraggio con perno filettato
- spazio per il montaggio ridotto
- posizione di montaggio a piacere
- applicazione individuale
- utilizzo versatile

Disegni



Sintesi articoli

N. ordine	D	D1	D2	D3	H	M	SW	T	Coppia di serraggio Nm
03331-101	10	10	1	2,12	9,8	2,25	2	1,9	1,5
03331-121	12	12	1,6	3,35	11,8	2	2	2,9	1,5
03331-151	15	15	2,5	5,3	14,8	2,25	2,5	4,6	2
03331-181	18	18	4	8,5	15,8	2,25	2,5	7,4	2
03331-201	20	20	4	8,5	19,8	3	3	7,4	5