

## Descrizione articolo/immagini prodotto



## Descrizione

**Materiale:**

Corpo in alluminio. Rondella in acciaio. Molla in acciaio.

**Versione:**

Corpo blu zincato.

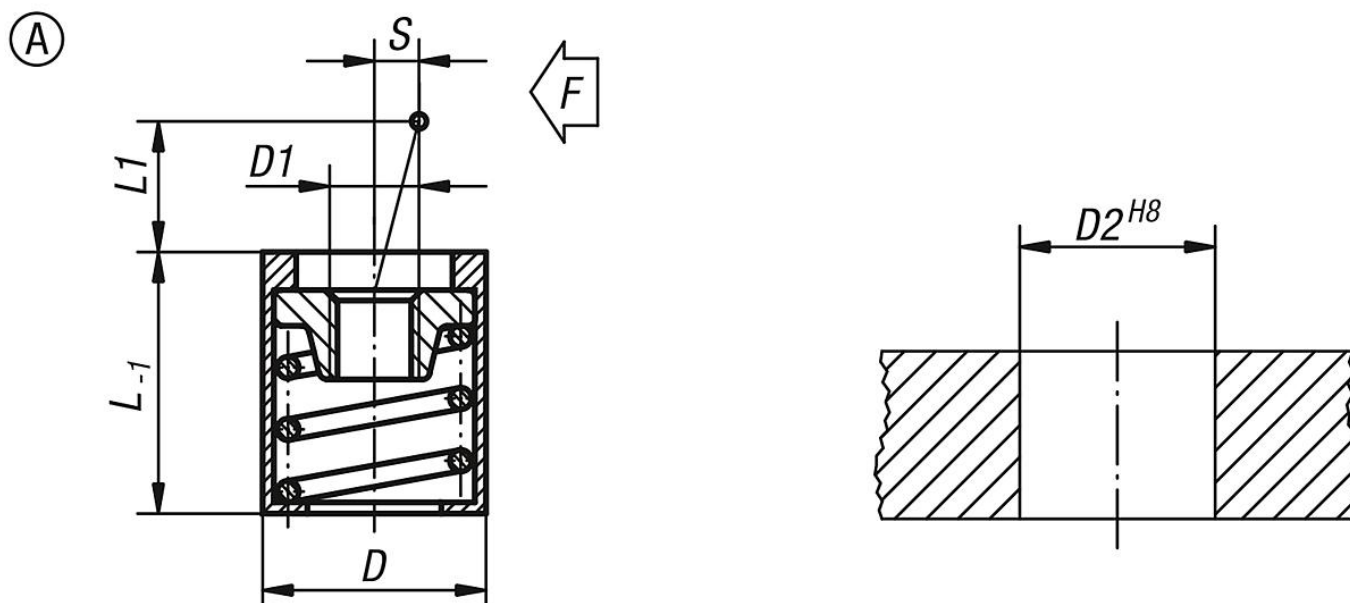
**Nota:**

A seconda dell'uso previsto, il puntale può essere fabbricato dal cliente e avvitato nel foro filettato della rondella.

Sfruttando la corsa (S) e la relativa lunghezza (L1), si ottiene la pressione laterale corretta (F).

Inoltre, la forma B è dotata di una guarnizione contro l'infiltrazione di trucioli e di sporco.

## Disegni



## Sintesi articoli

N. ordine	Forma	D	D1	D2	L	L1	S	F ca. N
03332-31054	A	10	M4	10	12	4	1,6	20
03332-31056	A	10	M4	10	12	4	1,6	50
03332-31058	A	10	M4	10	12	4	1,6	100
03332-31064	A	10	M4	10	12	7,5	2	40
03332-31066	A	10	M4	10	12	7,5	2	75
03332-31068	A	10	M4	10	12	7,5	2	100
03332-31104	A	16	M6	16	18	11,5	3,2	100
03332-31106	A	16	M6	16	18	11,5	3,2	150
03332-31108	A	16	M6	16	18	11,5	3,2	200

