

Descrizione articolo/immagini prodotto



Descrizione

Materiale:

Corpo in alluminio. Rondella in acciaio. Molla in acciaio.

Versione:

Corpo blu zincato.

Nota:

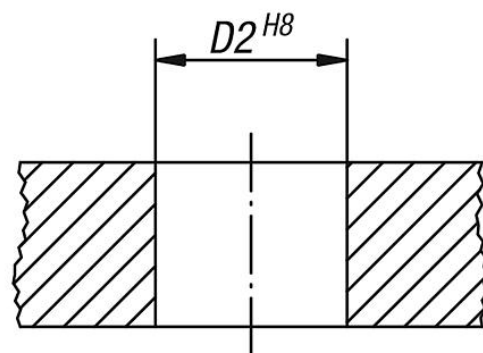
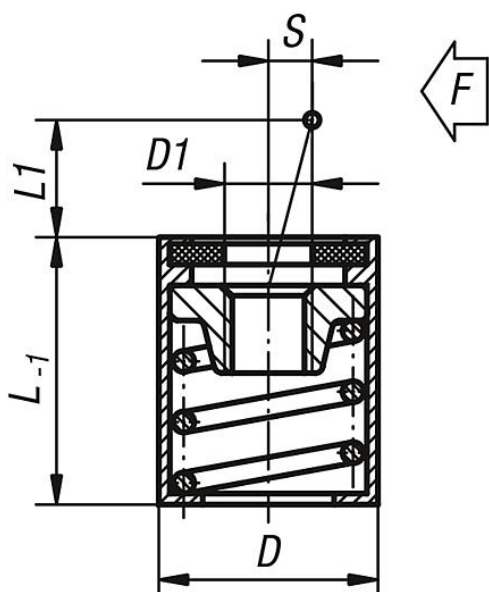
A seconda dell'uso previsto, il puntale può essere fabbricato dal cliente e avvitato nel foro filettato della rondella.

Sfruttando la corsa (S) e la relativa lunghezza (L1), si ottiene la pressione laterale corretta (F).

Inoltre, la forma B è dotata di una guarnizione contro l'infiltrazione di trucioli e di sporco.

Disegni

B



Sintesi articoli

N. ordine	Forma	D	D1	D2	L	L1	S	F ca. N
03332-32054	B	10	M4	10	12	4	1,6	20
03332-32056	B	10	M4	10	12	4	1,6	50
03332-32058	B	10	M4	10	12	4	1,6	100
03332-32064	B	10	M4	10	12	7,5	2	40
03332-32066	B	10	M4	10	12	7,5	2	75
03332-32068	B	10	M4	10	12	7,5	2	100
03332-32104	B	16	M6	16	18	11,5	3,2	100
03332-32106	B	16	M6	16	18	11,5	3,2	150
03332-32108	B	16	M6	16	18	11,5	3,2	200

Sintesi articoli
