



Descrizione

Materiale:

Acciaio.

Versione:

Corpo blu zincato.

Rondella temprata e brunita.

Nota:

Secondo il caso applicativo, il puntale può essere realizzato internamente e inserito nel foro filettato della rondella.

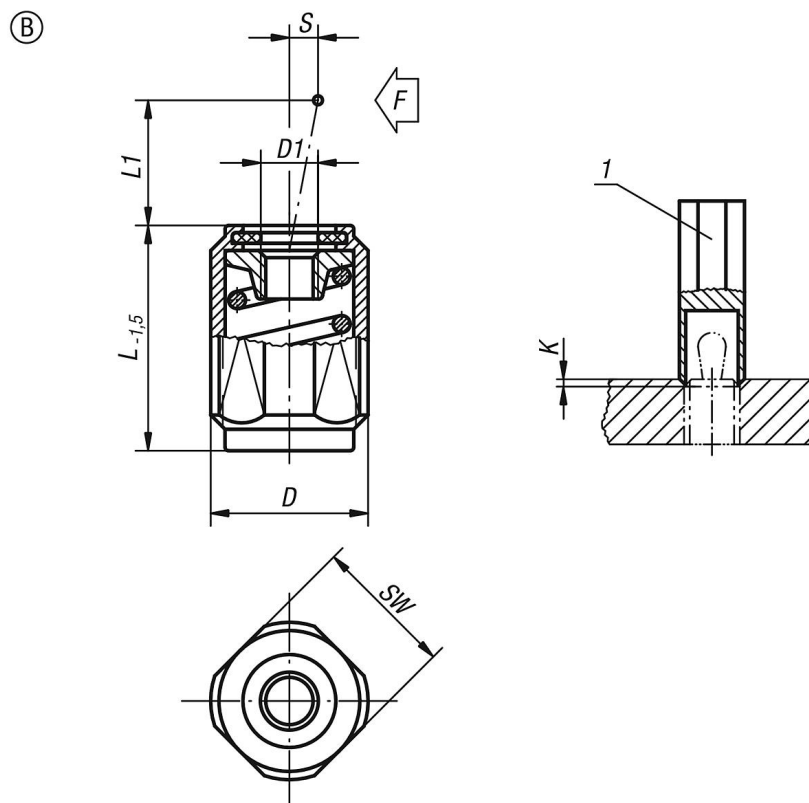
Sfruttando la corsa (S) e la relativa lunghezza (L1), si raggiunge la pressione laterale corretta (F).

Inoltre, la forma B ha una guarnizione contro l'infiltrazione di trucioli e sporco.

Nota disegno:

1) Utensile di montaggio

Disegni



Sintesi articoli

N. ordine	Forma	L	L1	D	D1	±S	F ca. N	SW	K	N. ordine utensile di montaggio
03336-2020X	B	11,5/19/26,5	4	M12	M4	1,6	20	10	2x60°	03334-06
03336-2050X	B	11,5/19/26,5	4	M12	M4	1,6	50	10	2x60°	03334-06
03336-2100X	B	11,5/19/26,5	4	M12	M4	1,6	100	10	2x60°	03334-06
03336-2040X	B	11,5/19/26,5	7,5	M12	M4	2	40	10	2x60°	03334-06
03336-2075X	B	11,5/19/26,5	7,5	M12	M4	2	75	10	2x60°	03334-06

Sintesi articoli

N. ordine	Forma	L	L1	D	D1	±S	F ca. N	SW	K	N. ordine utensile di montaggio
03336-2150X	B	11,5/19/26,5	7,5	M12	M4	2	100	10	2x60°	03334-06
03336-2100X	B	18/31,5/45	11,5	M18X1,5	M6	3,2	100	16	2,5x60°	03334-10
03336-2200X	B	18/31,5/45	11,5	M18X1,5	M6	3,2	150	16	2,5x60°	03334-10
03336-2300X	B	18/31,5/45	11,5	M18X1,5	M6	3,2	200	16	2,5x60°	03334-10