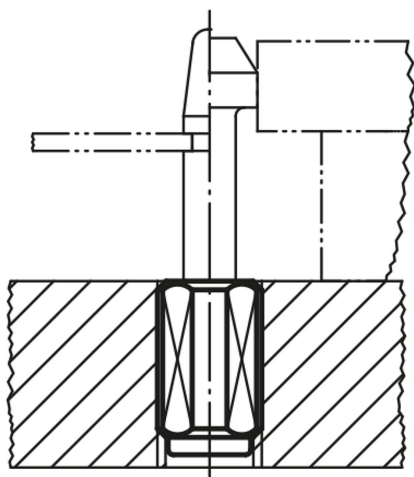


Descrizione articolo/immagini prodotto

**Descrizione****Materiale:**

Acciaio.

Versione:

Corpo blu zincato.

Rondella temprata e brunita.

Nota:

A seconda dell'uso previsto, il puntale può essere fabbricato dal cliente e avvitato nel foro filettato della rondella.

Sfruttando la corsa (S) e la relativa lunghezza (L1), si ottiene la pressione laterale corretta (F).

Inoltre, la forma B è dotata di una guarnizione contro l'infiltrazione di trucioli e di sporco.

Nota disegno:

Forma A: senza guarnizione

Forma B: con guarnizione

1) Utensile di montaggio

Sintesi articoli